

Abyste mohli plně využít všech vlastností a zajistili bezchybnou funkci výrobku, přečtěte si prosím pozorně tento návod a dodržujte pokyny v něm uvedené. Návod uschovejte pro pozdější použití.

Dálkové ovládače TSA+ jsou určeny především pro dálkové ovládání vjezdových bran a garážových vrat. Jsou čtyřkanálové. Lze je však použít i pro dálkové ovládání rolet, markýz apod. v sekvenčním režimu.

1. Technické údaje

Napájecí napětí	3 V= (knoflíková baterie CR 2430)
Počet kanálů	4
Pracovní kmitočet	433,42 MHz
Dosah	max. 30 m (<i>viz poznámka</i>)
Krytí	IP 30
Rozsah prac. teplot	-20 ... +70 °C

POZNÁMKA:

Jedná se o maximální dosah ve volném prostoru. Dosah ovladače však závisí na místních podmínkách a může jej nepříznivě ovlivnit i použití uvnitř vozidla.



Výrobce SIMU SA, Francie tímto prohlašuje, že dálkové ovládače TSA+ jsou ve shodě se základními požadavky a dalšími příslušnými ustanoveními směrnice 1999/5/ES.

Prohlášení o shodě je k dispozici na adrese www.simu.com u popisu výrobku.

Prehlásenie o zhode je k dispozícii na adrese www.simu.com u popisu výrobku.

Toto zařízení lze provozovat v ČR na základě všeobecného oprávnění VO-R/10/08.2005-24.

Toto zariadenie je možné prevádzkovať v SR na základe všeobecného povolenia VPR-05/2001.



Nedodržení pokynů, uvedených v tomto návodu, má za následek ztrátu záruky na výrobek a zproštění právní zodpovědnosti společnosti Simu za případné škody. Společnost Simu také neodpovídá za škody, vzniklé v důsledku použití výrobku v rozporu s jeho určením.

Simu neodpovídá za změny norem a jiných předpisů, které vstoupí v platnost po zveřejnění tohoto návodu. Technické změny vyhrazeny.

2. Používání dálkového ovládače



- UPOZORNĚNÍ:**
- Dálkový ovládač není hračka - nenechte děti manipulovat s ovládačem a vždy ukládejte ovládač mimo jejich dosah!
 - Ovládané zařízení sledujte po celou dobu, po kterou je v činnosti!
 - Nikdy nenechávejte dálkový ovládač položený v automobilu v místě, kde na něj může svítit slunce!
 - Zabraňte namočení ovládače nebo jeho ponoření do vody!

Dálkový ovládač je připraven k použití ihned po vybalení. Lze jím ovládat až čtyři různá zařízení, např. vjezdovou bránu, garážová vrata, osvětlení dvora a osvětlení garáže. Aby bylo možné vybrané zařízení ovládat, je nejprve nutné uložit vybraný kanál (tj. tlačítko dálkového ovládače) do paměti ovládaného zařízení. Postup pro uložení vybraného kanálu do paměti ovládaného zařízení závisí výhradně na tomto zařízení, ovládač sám žádný speciální postup nevyžaduje. Řiďte se proto vždy návodem ovládaného zařízení. Zařízení pak ovládáte stiskem vybraného tlačítka na ovládači. Možnosti ovládání jednotlivých zařízení (např. pouze částečné otevření

vjezdové brány pro pěší průchod) zjistíte v jejich návodu k použití a obsluze. Návodem k použití a obsluze se také vždy řiďte při obsluze zařízení.

Dálkový ovládač TSA+ má jedno hlavní tlačítko pro ovládání nejčastěji používaného zařízení a tři menší tlačítka pro ovládání dalších zařízení.

Dálkovým ovládačem TSA+ lze ovládat pohony pro vjezdové brány typové řady Somfy Axovia^{NS} / Ixengo / Elixo, stropní pohony pro garážová vrata Simu GM800, GM1000, řídicí jednotky RSA Hz, RSA Hz Pro, případně i další zařízení a přijímače dálkového ovládání Simu a Somfy.

Vysílání povelu je indikováno blikáním červené kontrolky na čele dálkového ovládače. Tato kontrolka zároveň slouží jako indikátor stavu baterie. Pokud se kontrolka po stisku tlačítka nerozsvítí, případně svítí jen slabě, nebo pokud se zřetelně snížil dosah ovládače, je nutné vyměnit baterii - viz kap. 3.

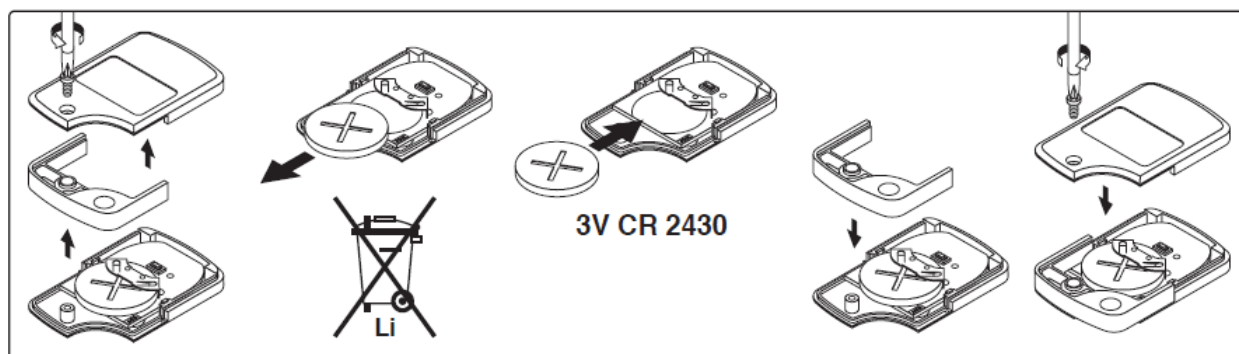
Ovládače TSA+ lze použít také pro ovládání rolet, markýz apod., vybavených přijímači dálkového ovládání Simu Hz, viz kap. 4. Ovládání těchto zařízení pomocí dálkového ovládače TSA+ je sekvenční, tj. opakovaným stiskem tlačítka zadáváte postupně povely

... - NAHORU - STOP - DOLŮ - STOP - NAHORU - ...

3. Výměna baterie

Dálkové ovládače TSA+ používají běžně dostupnou knoflíkovou baterii typu CR 2430. Pokud se snížil dosah ovládače nebo kontrolka při stisku tlačítka svítí slabě nebo vůbec, je nutné baterii vyměnit.

Postup výměny:



- 1 vyšroubujte šroubek na zadním krytu a kryt sejměte
- 2 vysuňte starou baterii - nikdy nepoužívejte šroubovák ani podobné nástroje, hrozí nebezpečí poškození ovládače!
- 3 vsuňte novou baterii do držáku
- 4 nasadte a přišroubujte zadní kryt
- 5 ovládač je opět připraven k použití



UPOZORNĚNÍ: Vybité baterie nepatří do kontejnerů na směsný odpad! Odevzdávejte je na sběrných místech k tomu určených.

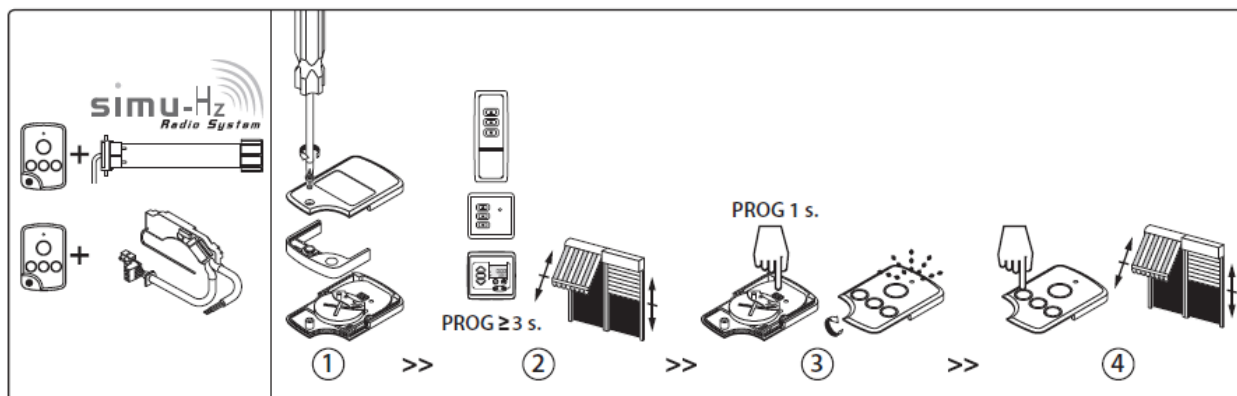
4. Ovládání rolet, markýz apod.

Dálkové ovládače TSA+ je možné použít také pro ovládání rolet, markýz a dalších zařízení, vybavených pohony s vestavěným přijímačem Hz nebo RTS (T3,5 Hz.02, T5 Hz.02, DMI5 Hz.01, T5 Ehz, T5 ESP Hz, T6 Hz.02, T6 ESP Hz, DMI6 Hz.01, Oximo RTS, Altus RTS, Orea RTS), nebo standardními pohony s externím přijímačem RTS.

Vybrané tlačítko dálkového ovládače TSA+ uložíte do paměti pohonu nebo přijímače Hz / RTS dále popsaným postupem. Ovládání pohonu tímto tlačítkem je sekvenční, tzn. opakované stisky vybraného tlačítka ovládače vyvolají povely NAHORU - STOP - DOLŮ - STOP - NAHORU ...

UPOZORNĚNÍ: Ovládače TSA+ **nelze** použít k prvotnímu nastavení pohonů Hz (T5 EHz a dalších)! Uvedení do provozu a prvotní nastavení pohonu Hz se **vždy** musí provést ovládačem typu Color+ apod. Se směrovými tlačítky, s jehož pomocí se pak ovládač TSA+ uloží do paměti pohonu a ovládač Color+, použitý k nastavení pohonu, se následně z paměti vymaže (pokud je třeba).

Postup uložení vybraného tlačítka do paměti pohonu / přijímače Hz



- ❶ Vyšroubujte šroubek na zadním krytu ovládače TSA+ a kryt sejměte
- ❷ Uveďte pohon Hz / přijímač Hz do programovacího režimu - např. stiskněte a asi 2 - 3 s držte na již uloženém ovládači programovací tlačítko, dokud pohon (přijímač) nepotvrdí přechod do programovacího režimu, např. krátkým pohybem nahoru a dolů. Podrobnější informace najdete v návodu použitého pohonu Hz / přijímače Hz
- ❸ Na ovládači TSA+ krátce stiskněte programovací tlačítko, umístěné nad baterií, kontrolka začne rychle blikat
- ❹ Dokud kontrolka bliká, stiskněte na ovládači TSA+ tlačítko, kterým chcete pohon Hz / přijímač Hz ovládat. Kontrolka ovládače TSA+ zhasne a pohon Hz / přijímač Hz potvrdí uložení vybraného tlačítka do paměti, např. krátkým pohybem nahoru a dolů (blíže viz návod pohonu Hz / přijímače Hz).

5. Možné závady a jejich odstranění

Závada	Přezkoušejte	Příčina a odstranění
Zařízení nereaguje na stisk tlačítka	Kontrolka se při stisku tlačítka nerozsvítí	Vybitá baterie → vyměňte baterii, viz str. 2
	Kontrolka při stisku tlačítka bliká	Tlačítko není uloženo v paměti ovládaného zařízení → uložte tlačítko do paměti zařízení