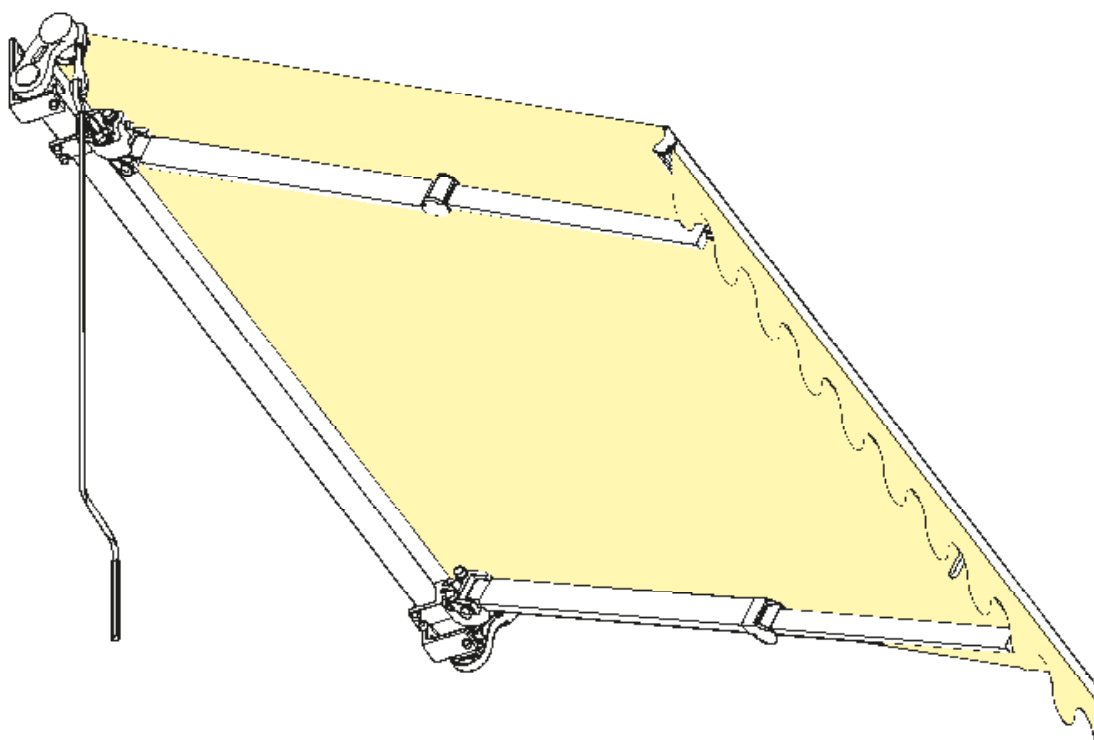


MONTÁŽNÍ NÁVOD VÝSUVNÁ MARKÝZA ALANIS



Hmotnost markýzy v kg

Výsuv	Šířka markýzy								
	200 cm	250 cm	300 cm	350 cm	400 cm	450 cm	500 cm	550 cm	600 cm
150 cm	30	32	35	39	43	45	47	50	54
175 cm	30	32	35	39	43	45	47	50	54
200 cm	31	33	36	40	44	46	48	51	55
225 cm	—	34	37	41	45	47	49	52	56
250 cm	—	38	38	42	46	48	50	53	57
300 cm	—	42	45	45	48	51	52	55	59

POZNÁMKA: Hmotnost markýzy je orientační a může se měnit v závislosti na možnostech zhotovení.

Pokyny k používání návodu

Montáž markýzy je potřebné vykonávat podle návodu a příložených dokumentů. Pracovní postupy, specifikované pouze pro určité typy markýz, jsou v návodu blíže popsány nebo označeny.



Tento symbol upozorňuje na případné nebezpečí.



Tento symbol upozorňuje na důležité informace.

Bezpečnostní pokyny

Markýza slouží jako ochrana před sluncem a je zatížitelná větrem podle technické třídy 2 (síla větru do max. 70 N/m² nebo 38 km/h). Markýza není určena na ochranu proti dešti, větru nebo sněhu. Výrobce doporučuje při nárazovém větru markýzu stáhnout už při rychlosti větru 29 km/h.

Neodborné zásahy nebo úpravy markýzy jsou zakázány!

Montáž mohou vykonávat pouze osoby vyškolené odbornou firmou na montáž markýz. Je potřebné dodržovat bezpečnostní předpisy. Zajistěte, aby žádné elektrické přípojky nebyly v průběhu montáže pod elektrickým napětím.

Montážní místo zabezpečte uzavřením nebo ohraničením tak, aby poskytovalo dostatek prostoru pro montáž.

Markýzy skladujte tak, aby byly chráněné před případným poškozením.



Nepoužívejte markýzu v deštivém nebo větrném počasí! Může dojít k úrazu osob nebo k poškození majetku.

Předtím než začnete pracovat

Montážní materiál není součástí dodávky!

Před montáží si připravte potřebné nářadí:

- sadu šroubováků
- sadu imbusových klíčů
- sadu vidlicových klíčů
- očkoploché klíče 10/13/15/17/19 mm
- kladivo, vrtáky, vodováhu, prodlužovačku, žebřík
- příklepovou vrtačku, AKU vrtačku

Kontrola balení

Odstraňte ochranné fólie a přepravní obaly a zkontrolujte, jestli je výrobek bez viditelného poškození.

Zkontrolujte, jestli je obsah balení kompletní.

Při poškozeních vzniklých přepravou bez odkladu informujte Vašeho dodavatele.

Obalový materiál ekologicky zlikvidujte.



Nemontujte zařízení, pokud je poškozené!

Kontrola montážního místa

Před montáží zkontrolujte údaje (rozměry) v montážní dokumentaci s rozměry na místě montáže, jestli je možné montáž provést.

Zkontrolujte, jestli je v montážním prostoru dostatek místa pro vlastní montáž.

Zkontrolujte rozměry markýzy (šířku a výsuv) podle dokumentace.

V případě zjištění odchylky informujte Vašeho dodavatele.

Kontrola elektrické přípojky

Zkontrolujte, jestli jsou připravené elektrické přípojky. Pokud nejsou elektrické přípojky vyvedené, informujte o této skutečnosti kompetentní osobu.



Nebezpečí ohrožení života! Elektropřípojky 230 V mohou být instalované a zapojené pouze kvalifikovaným odborníkem.

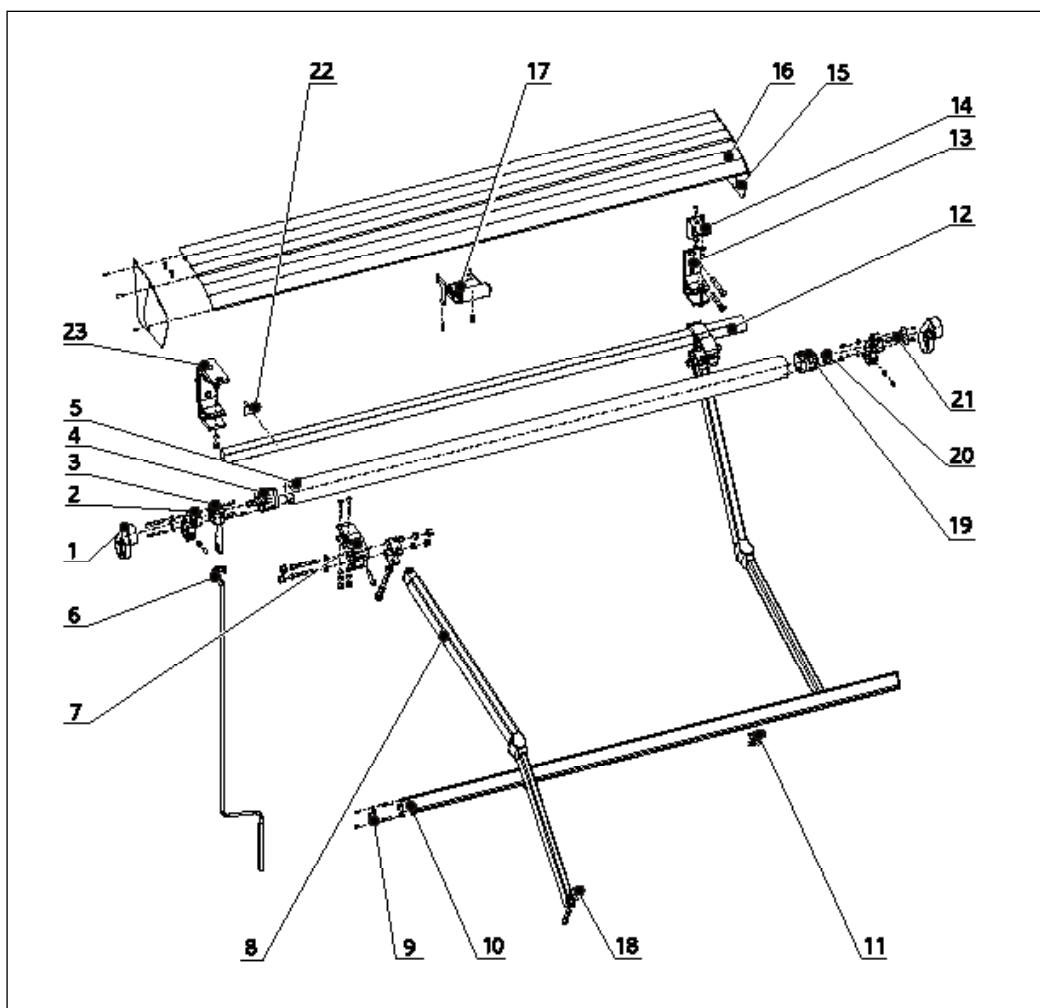
Upozornění

Markýza se dodává ve smontovaném stavu s nastaveným přibližným sklonem, jak je zadané v objednávce.

Při montáži na strop nebo do krovu je potřebné použít specifický mezikus z nabídky příslušenství.

Pro bezproblémové používání markýzy je důležité osazení a namontování konzol v rovině (svisle i hloubkově).

Přehled stavebních dílů



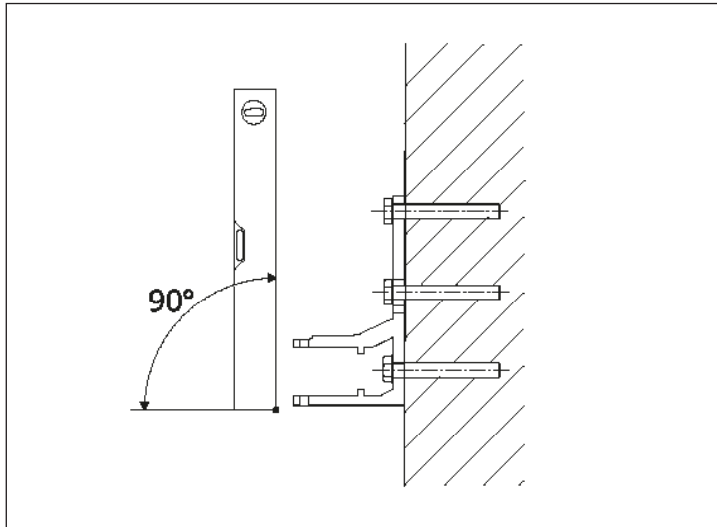
Legenda:

- 1 - boční kryt držáku
- 2 - držák válce
- 3 - převodovka
- 4 - koncovka válce se čtyřhranem
- 5 - navíjecí váleček
- 6 - klíka
- 7 - držák ramena
- 8 - rameno
- 9 - boční kryt profilu
- 10 - přední profil
- 11 - doraz ramene
- 12 - nosník
- 13 - konzola stěna
- 14 - konzola stříšky
- 15 - bočnice stříšky
- 16 - stříška
- 17 - stabilizační držák
- 18 - konektor ramene
- 19 - koncovka válce s dírou
- 20 - pouzdro
- 21 - oska
- 22 - podložka
- 23 - konzola strop

Informace k montáži:

Dodržujte montážní postup. Pokud není možné z různých příčin dodržet tento postup, je možné ho změnit pouze v případě, že nový krok je jednodušší a povede k stejnému výsledku.

Montáž konzol



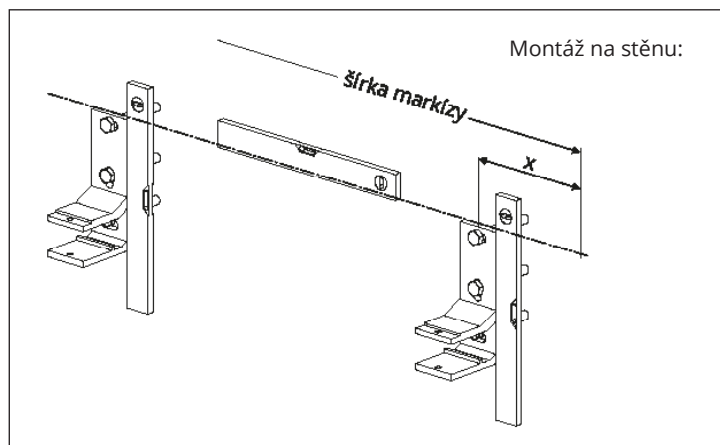
Před montáží zkontrolujte rovnost fasády, případně ji vyrovnejte nebo podložte tak, aby byla dosažena rovnost.



Konzoly musí být umístěné na podklad s dostatečnou nosností.

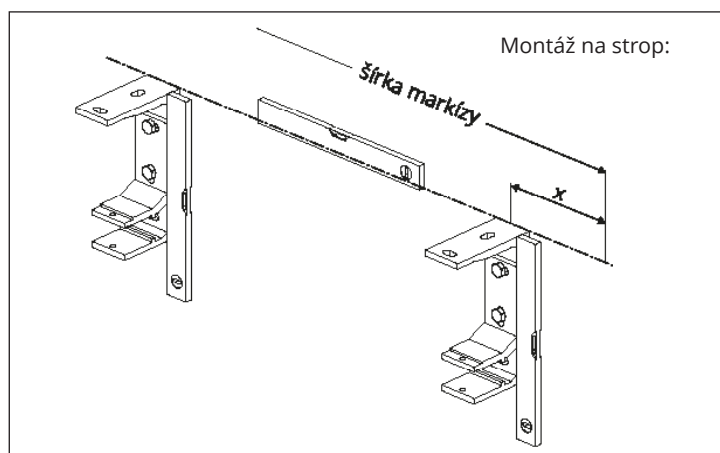
Zateplovací systém je jako podklad pro montáž markýzy nevhodný. V tomto případě je potřebné vyřezat zateplení a podložit vzniklý montážní prostor tvrdými podložkami.

Vzdálenost a umístění konzol musí být z pevnostního hlediska co nejbližší držáku ramene na pravé i levé straně. Orientačně je tato vzdálenost (x) 10 - 30 cm od obou okrajů markýzy. Při použití 3 ks konzol je středová konzola umístěna vždy ve středu šířky markýzy. Při použití 4 ks konzol je důležité, aby byly tyto rovnoměrně rozmístěné co nejbližší držákům ramen, kde je potřebná největší pevnost uchycení.



Montáž konzol na stěnu

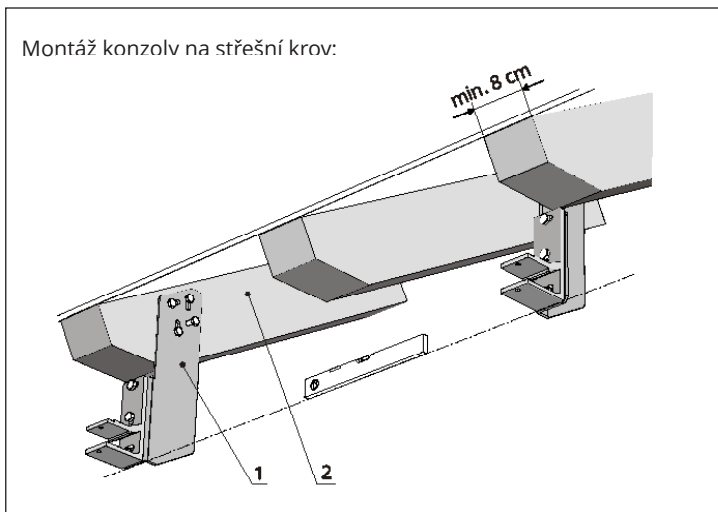
- Jako první vyvrtejte vrchní kotvicí otvory pro uchycení vrchní části konzoly. Nainstalujte kotvicí materiál a připevněte konzoly na místo určení.
- Upravte vodorovnost, souběžnost a kolmost konzol k podkladu. Pokud je to potřebné, podložte konzoly podložkami tak, aby byly v rovině výškově, hloubkově i vzájemně mezi sebou.
- Označte místo na vyvrtání kotvicích otvorů pro uchycení spodní části konzoly. Demontujte konzoly, vyvrtejte otvory, nainstalujte kotvicí materiál a připevněte pevně konzoly k podkladu přes všechny otvory s dodržáním správné pozice.



Montáž konzol na strop

- Šrouby pevně navzájem spojte stěnovou a stropní konzolu.
- Označte místo na vyvrtání kotvicích otvorů. Nainstalujte kotvicí materiál a připevněte konzoly na místo určení.
- Upravte vodorovnost, souběžnost a kolmost konzol k podkladu. Pokud je to potřebné, podložte konzoly podložkami tak, aby byly v rovině výškově, hloubkově i vzájemně mezi sebou.

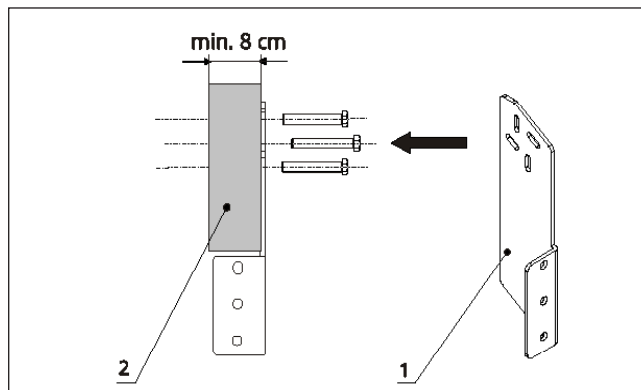
Montáž konzol na střešní krov:



Montáž konzol na střešní krov

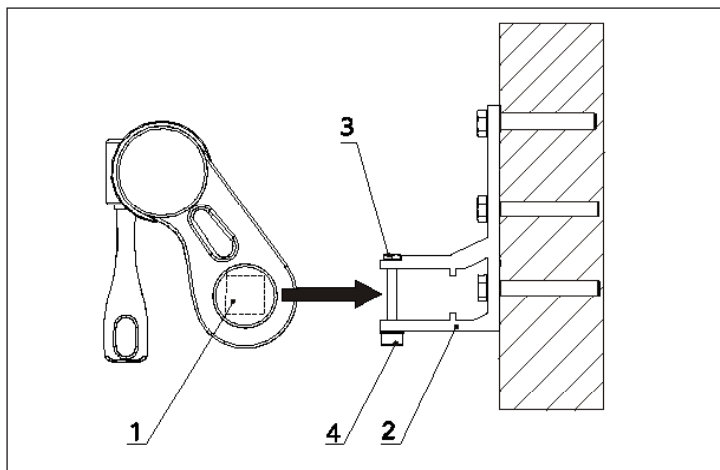


Při montáži konzoly (1) na střešní krov (2) musí být šířka krovu min. 8 cm!



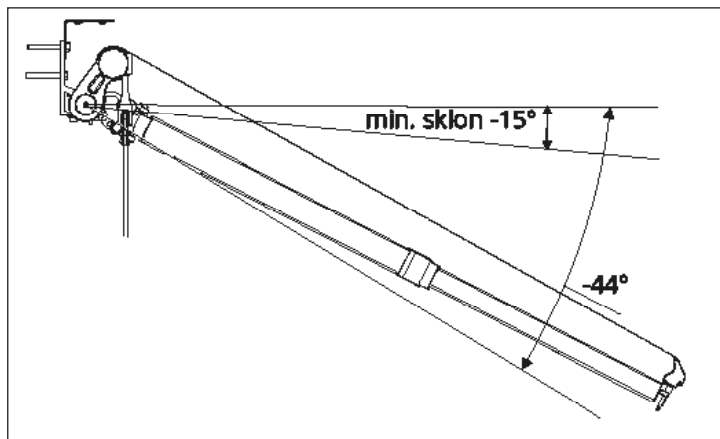
POZNÁMKA: Markýza Alanis v sestavě CRISS-CROSS se dodává ve smontovaném stavu. Montáž markýzy je totožná s montáží markýzy Alanis ve standardním vyhotovení. Při umísťování montážních konzol je třeba přihlížet na snížení pravého ramene oproti nosníku o cca 20 cm.

Zavěšení markýzy



- Nosník markýzy (1) vložte do osazených konzol (2).
- Z vrchní strany prostrčte přes konzolu šroub s podložkou (3). Zdola nasadte na šroub matici a spoj utáhněte.
- Na matici nasadte plastovou krytku (4).
- Takto postupujte při všech konzolách.

Sklon markýzy

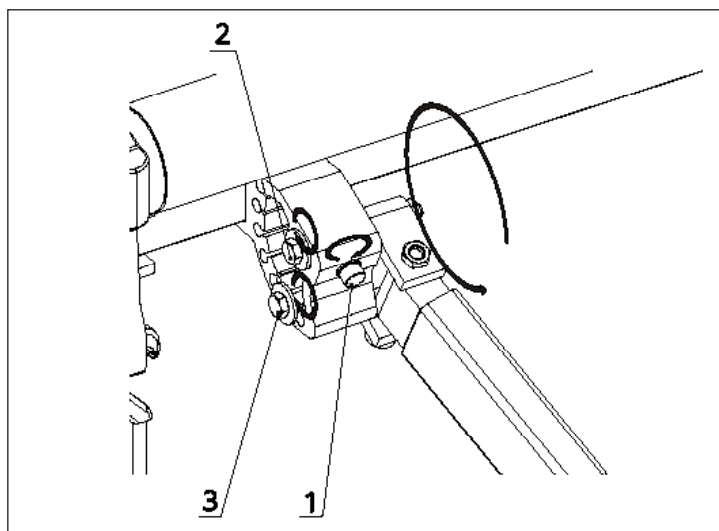


Markýza se dodává s nastaveným přibližným sklonem, jak je zadané v objednávce. Úhel sklonu markýzy Alanis je možné nastavit v rozmezí od 5° do 70°.



Doporučený minimální sklon markýzy je 15° z důvodu odtékání vody!

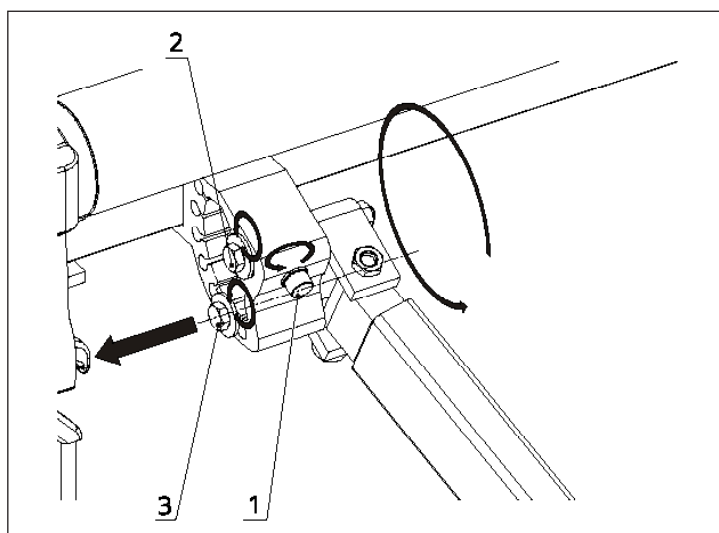
Nastavení sklonu markýzy



V průběhu nastavování sklonu odlehčujte ramena markýzy jemným nadzdvihnutím předního profilu. Po dosažení požadovaného sklonu zkontrolujte pomocí vodováhy vodorovnost polohy předního profilu.

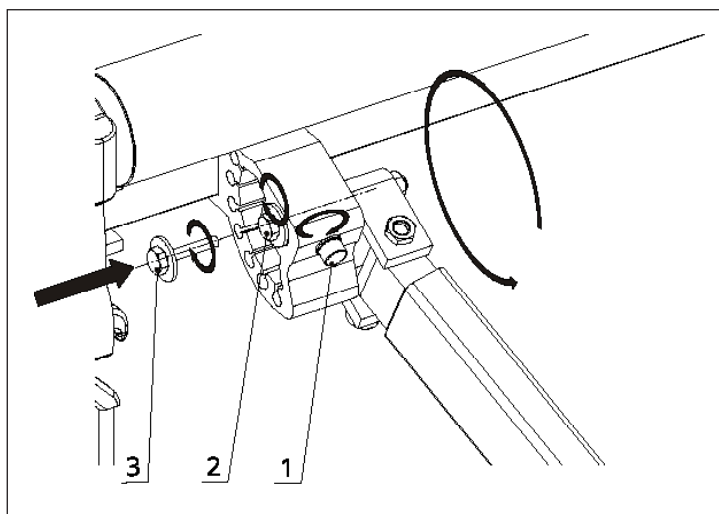
Změna sklonu do 15°

- Vysuňte markýzu do maximální koncové polohy.
- Pomocí vidlicového klíče povolte dorazový šroub M8 (1) z přední strany držáku a boční šroubu držáku M10 (2,3). Otáčením šroubu M8 (1) nastavte polohu dorazu sklonu ramene. Postupujte rovnoměrně na obou stranách markýzy, aby se ramena proti sobě nedeformovala a přední profil byl ve vodorovné poloze.
- Novou pozici zajistíte utáhnutím bočních šroubů držáku M10 (2,3) a předního dorazového šroubu M8 (1).



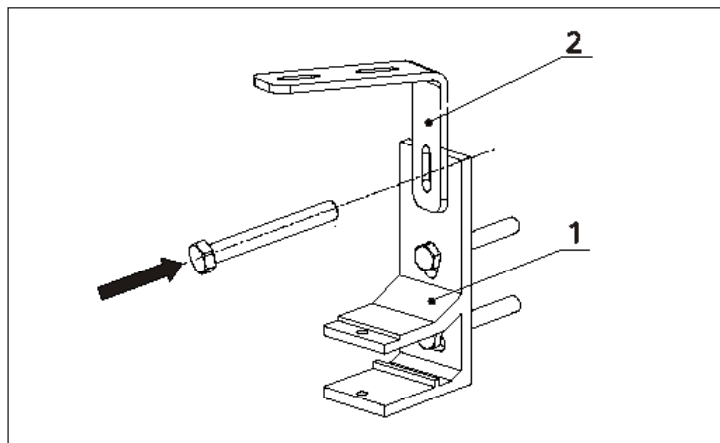
Změna sklonu o více jak 15°

- Vysuňte markýzu do maximální koncové polohy.
- Pomocí vidlicového klíče povolte dorazový šroub M8 (1) z přední strany držáku a boční šrouby držáku M10 (2,3).
- Vyberte spodní boční šroub držáku (3) a přemístěte ho do některé z vedlejších drážek držáku podle toho, jaký sklon chcete dosáhnout. Postupujte rovnoměrně na obou stranách markýzy, aby se ramena proti sobě nedeformovala a přední profil byl ve vodorovné poloze.
- Novou pozici zajistíte utáhnutím bočních šroubů držáku M10 (2,3) a předním dorazovým šroubem M8 (1).



Montáž ochranné stříšky

(pokud je součástí dodávky markýzy)

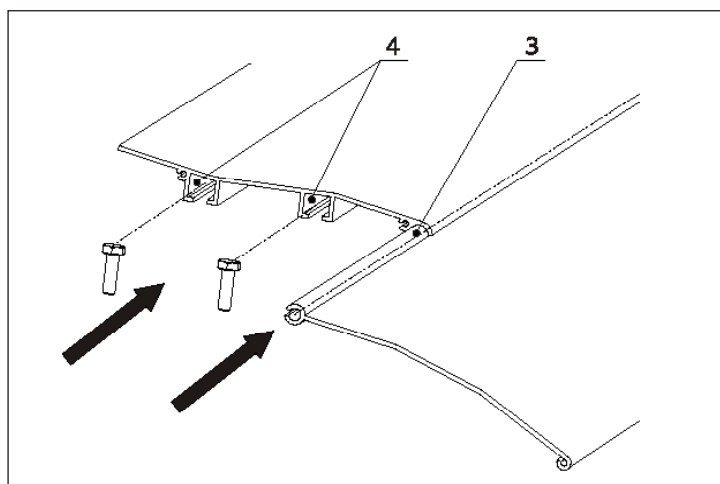


Montáž ochranné stříšky i montáž L-konzol, na kterých je stříška připevněná, je nutné provést ještě před zavěšením markýzy na konzoly.

Správně namontovaná stříška se při vysouvání ani zasouvání markýzy nedostává do kontaktu s látkou.

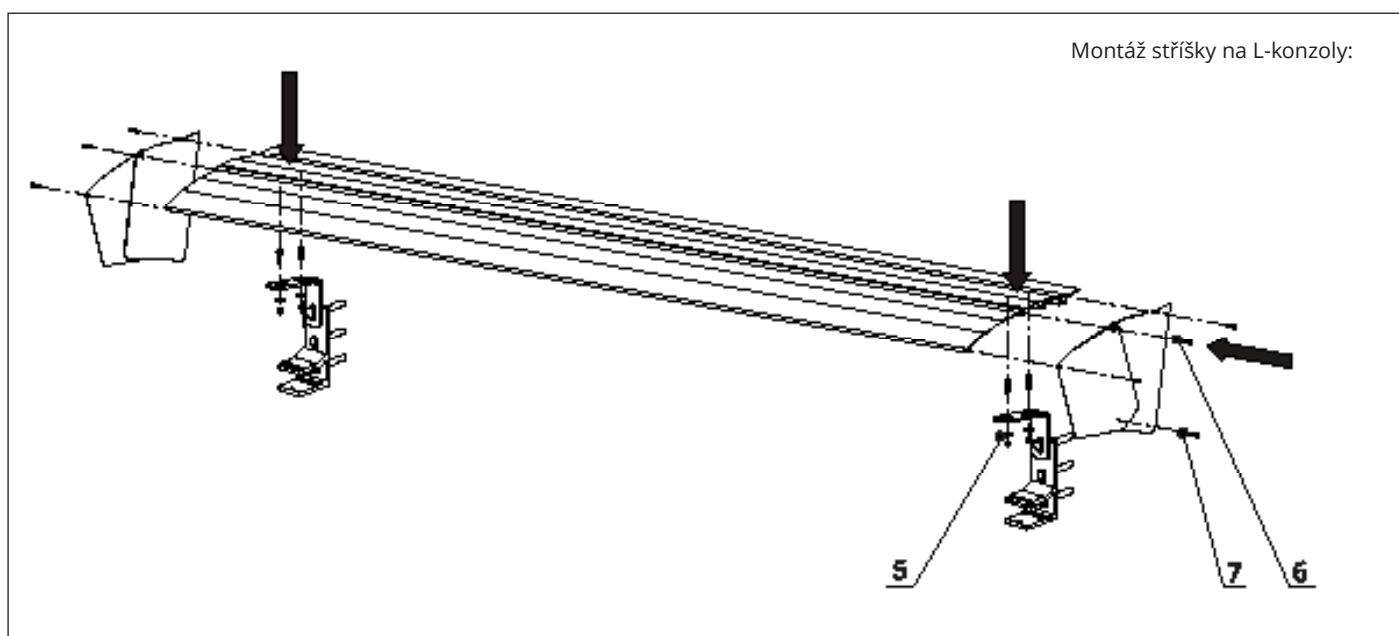
Postup montáže stříšky

- Ke stěnovým konzolám (1) připevněte L-konzolu (2) dodávanou ke stříšce.
- Do dutinkové drážky vrchní části stříšky vsuňte po celé délce spodní část stříšky (3).
- Do podélných drážek v horní části stříšky (4) vsuňte šrouby. Počet šroubů je určený počtem konzol.



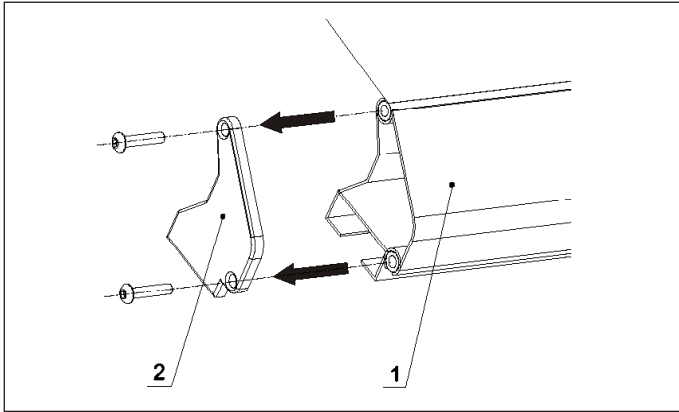
Obr. dole:

- Nasaďte stříšku na L-konzoly tak, aby šrouby nimi procházely a dotáhněte je přes podložky s maticemi (5).
- Na boční kraje stříšky připevněte šrouby bočnice stříšky (6).
- Nastavte sklon stříšky a obě dvě části bočnice upevněte nýtem nebo samořezným šroubem typu TEX proti vzájemnému pohybu (7).



Montáž podpěrné tyče předního profilu

(pokud je součástí dodávky markýzy)

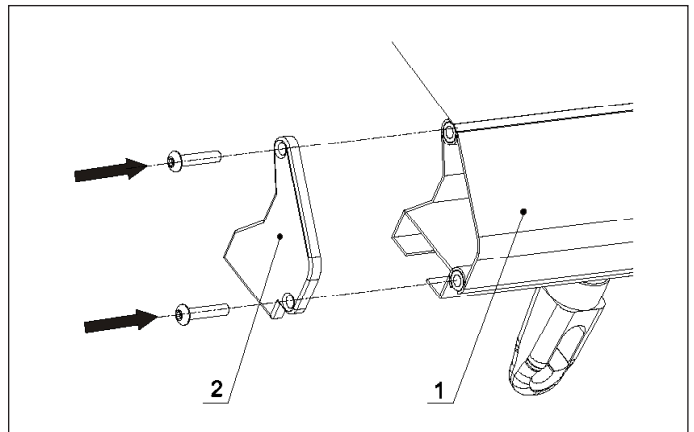
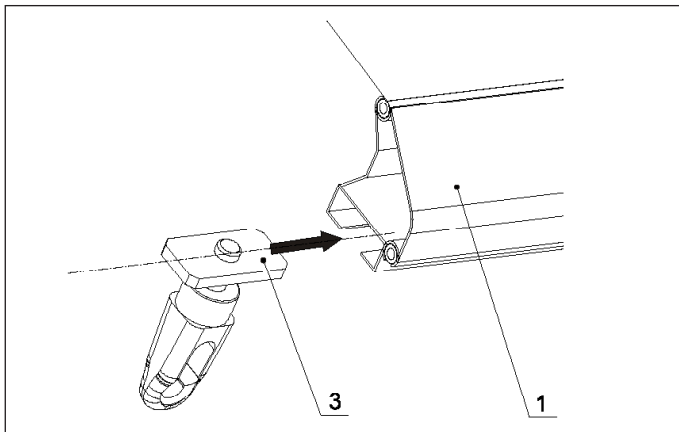


Postup montáže podpěrné tyče

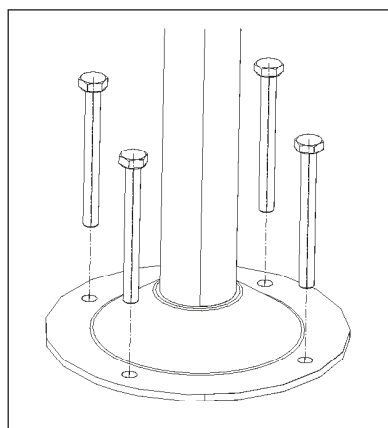
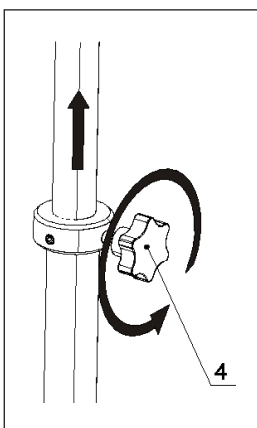
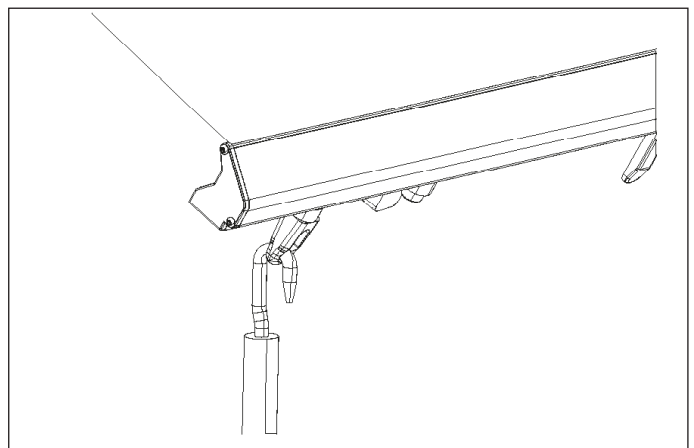
- Vysuňte markýzu do polohy, v které chcete zabezpečit přední profil proti nadměrnému pohybu.
- Na obou koncích předního profilu (1) uvolněte šrouby a demontujte boční krytky (2).
- Do drážky v předním profilu (1) nasuňte kámen (3) a zafixujte jeho polohu otáčením spodní části s okem. Tento stejný postup zopakujte na druhé straně předního profilu.
- Krytky předního profilu nasadte zpět na původní místo a upevněte je šrouby.



Doporučená vzdálenost kamene od bočního okraje profilu je 30 cm.



- Do oka nasuňte hák podpěrné tyče.
- Otáčením nastavovacího šroubu (4) upravte podpěrnou tyč na požadovanou výšku.
- Kolmo na zem označte místo uchycení spodní části tyče.
- Upevněte podpěrnou tyč do podkladu.



Nepoužívejte podpěrnou tyč v kombinaci s větrným nebo otřesovým senzorem! Může dojít k úrazu osob a k poškození markýzy nebo majetku. Manipulace s markýzou je možná až po odjištění předního profilu z háků!

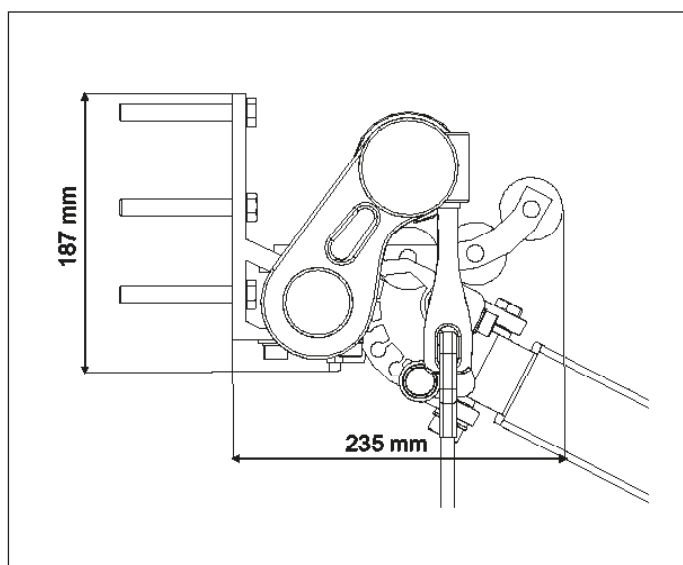
Ovládání markýzy

Manuálně: Otáčením klikou v oku převodovky se markýza vysouvá a zasouvá.

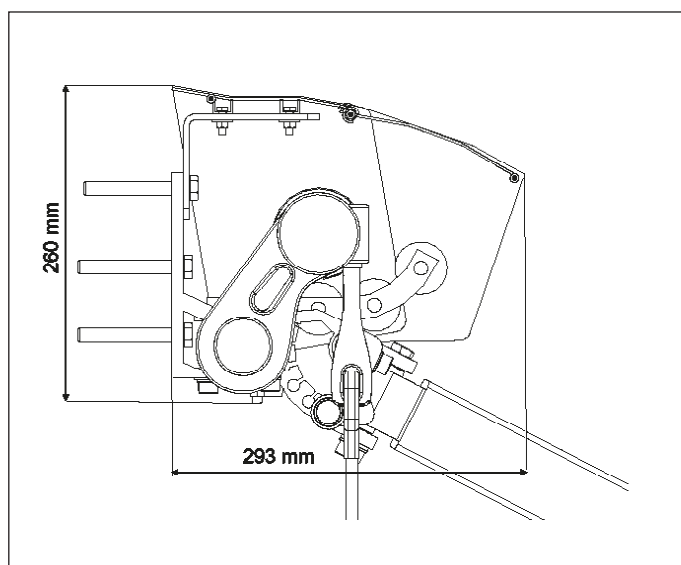
Elektroponem: Podle typu motoru dálkovým ovladačem, speciálním dvojsměrným přepínačem, impulzním vypínačem, aplikací v mobilním telefonu, tabletu atd.

Přehled možností zhotovení markýzy Alanis

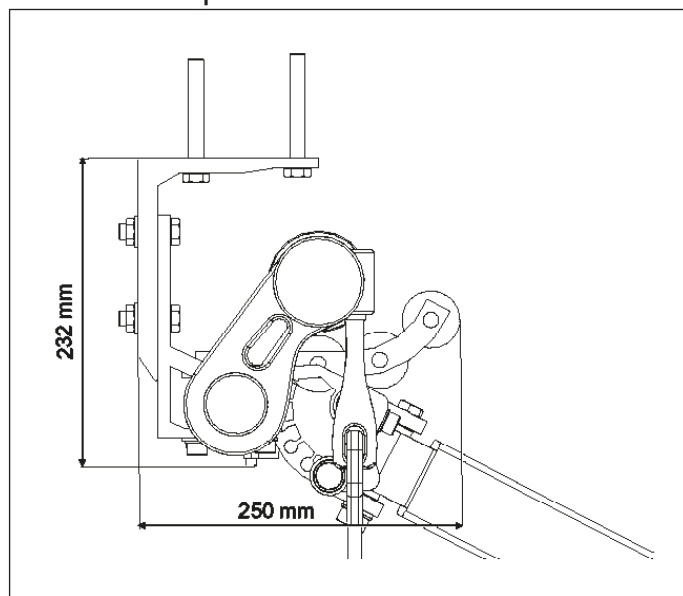
Montáž na stěnu:



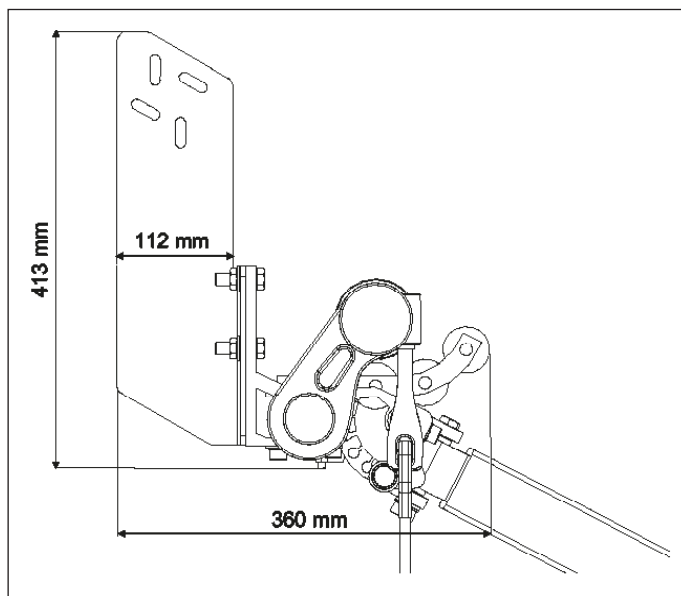
Montáž na stěnu se stříškou:



Montáž na strop:



Montáž na krov:



Počet ramen, konzol a stabilizačních držáků

	Výsuv v cm	Šířka markýzy v cm							
		do 250	251-300	301-350	351-400	401-450	451-500	501-550	551-600
počet ramen (ks)	150	2	2	2	2	2	2	2	3
počet konzol (ks)		2	2	2	2	2	3	3	3
počet stabilizač. držáků (ks)		0	0	0	0	0	0	0	0
počet ramen (ks)	175	2	2	2	2	2	2	2	3
počet konzol (ks)		2	2	2	2	2	3	3	3
počet stabilizač. držáků (ks)		0	0	0	0	0	0	0	1
počet ramen (ks)	200	2	2	2	2	2	2	2	3
počet konzol (ks)		2	2	2	2	2	3	3	3
počet stabilizač. držáků (ks)		0	0	0	0	0	0	1	1
počet ramen (ks)	225	2	2	2	2	2	2	2	3
počet konzol (ks)		2	2	2	2	3	3	3	3
počet stabilizač. držáků (ks)		0	0	0	0	0	0	1	1
počet ramen (ks)	250	2	2	2	2	2	2	2	3
počet konzol (ks)		2	2	2	2	3	3	3	3
počet stabilizač. držáků (ks)		0	0	0	0	0	0	1	1
počet ramen (ks)	300	2	2	2	2	2	2	2	3
počet konzol (ks)		2	2	2	3	3	4	4	4
počet stabilizač. držáků (ks)		0	0	0	0	0	0	1	1

Rozložení ramen, konzol a stabilizačních držáků

		Výsuv v cm	Šířka markýzy (cm)							
			do 250 cm	251 - 300	301 - 350	351 - 400	401 - 450	451 - 500	501 - 550	551 - 600
uložení krajních držáků	A	150	30	30	30	50	50	50	50	30
uložení středových držáků	B		—	—	—	—	—	—	—	270
uložení stabilizač. držáků	C		—	—	—	—	—	—	—	—
uložení krajních držáků	A	175	20	20	20	40	40	40	40	30
uložení středových držáků	B		—	—	—	—	—	—	—	270
uložení stabilizač. držáků	C		—	—	—	—	—	—	STŘED	STŘED
uložení krajních držáků	A	200	15	15	30	30	30	30	30	30
uložení středových držáků	B		—	—	—	—	—	—	—	265
uložení stabilizač. držáků	C		—	—	—	—	—	—	STŘED	STŘED
uložení krajních držáků	A	225	15	15	15	30	30	30	30	30
uložení středových držáků	B		—	—	—	—	—	—	—	265
uložení stabilizač. držáků	C		—	—	—	—	—	—	—	STŘED
uložení krajních držáků	A	250	20	20	15	30	30	30	30	30
uložení středových držáků	B		—	—	—	—	—	—	—	265
uložení stabilizač. držáků	C		—	—	—	—	—	—	—	STŘED
uložení krajních držáků	A	300	20	20	20	15	30	30	30	5
uložení středových držáků	B		—	—	—	—	—	—	—	230
uložení stabilizač. držáků	C		—	—	—	—	—	—	—	STŘED

VYSVĚTLIVKY:

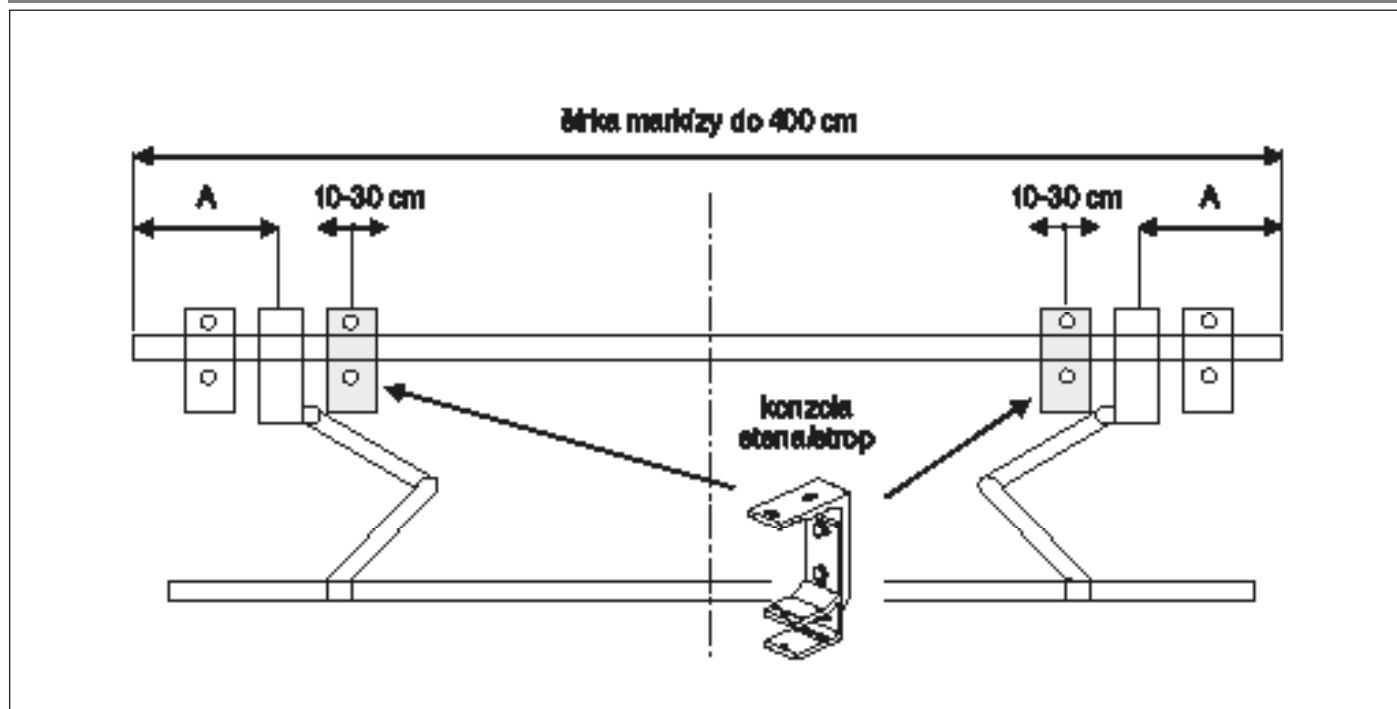
A - uložení krajních držáků ramene, měřené od okraje markýzy v cm

B - uložení středových držáků ramene, měřené od okraje markýzy v cm (při použití třech ramen je třetí rameno vždy pravé)

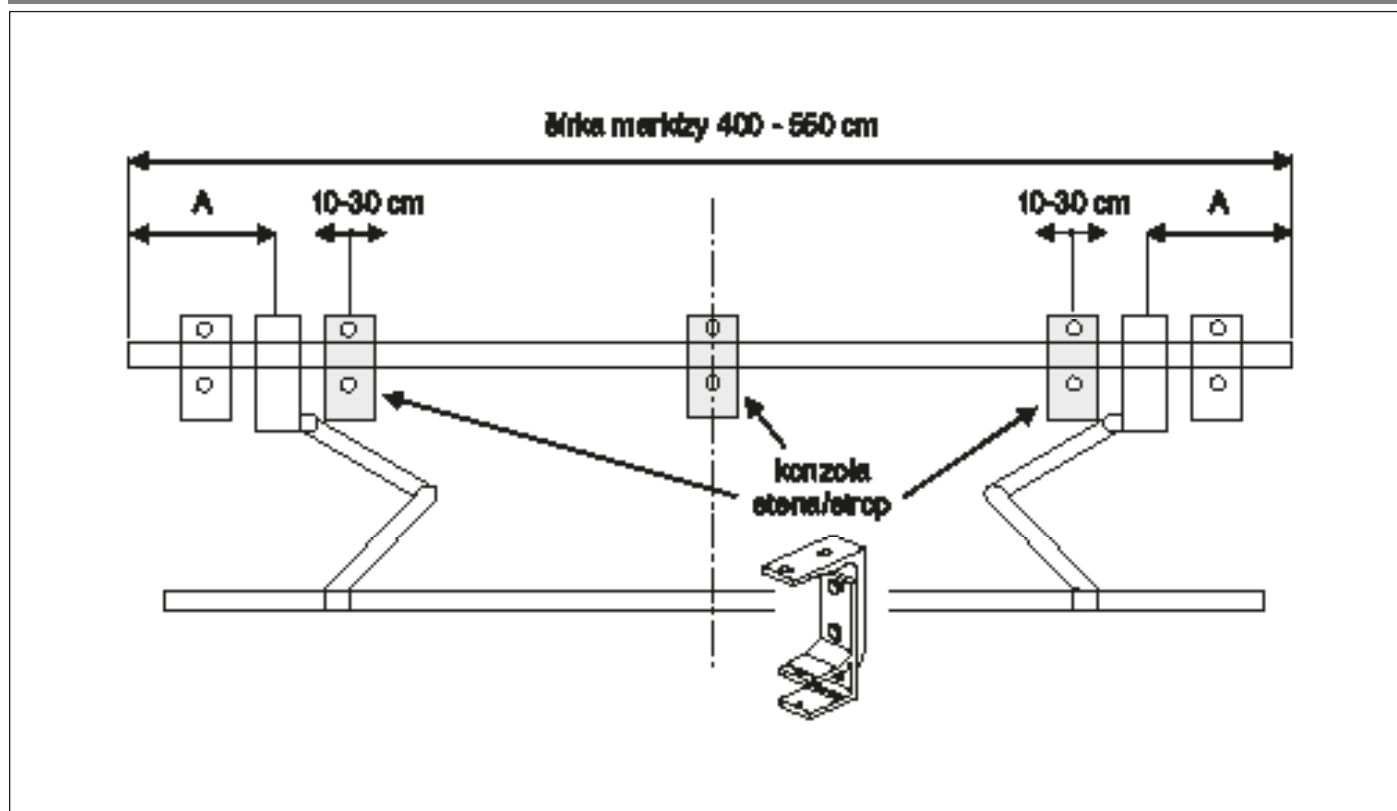
C - uložení podpěrného stabilizačního držáku měřené od okraje markýzy v cm

Příklady způsobů kotvení na stěnu/strop v závislosti od šířky a výsuvu markýzy

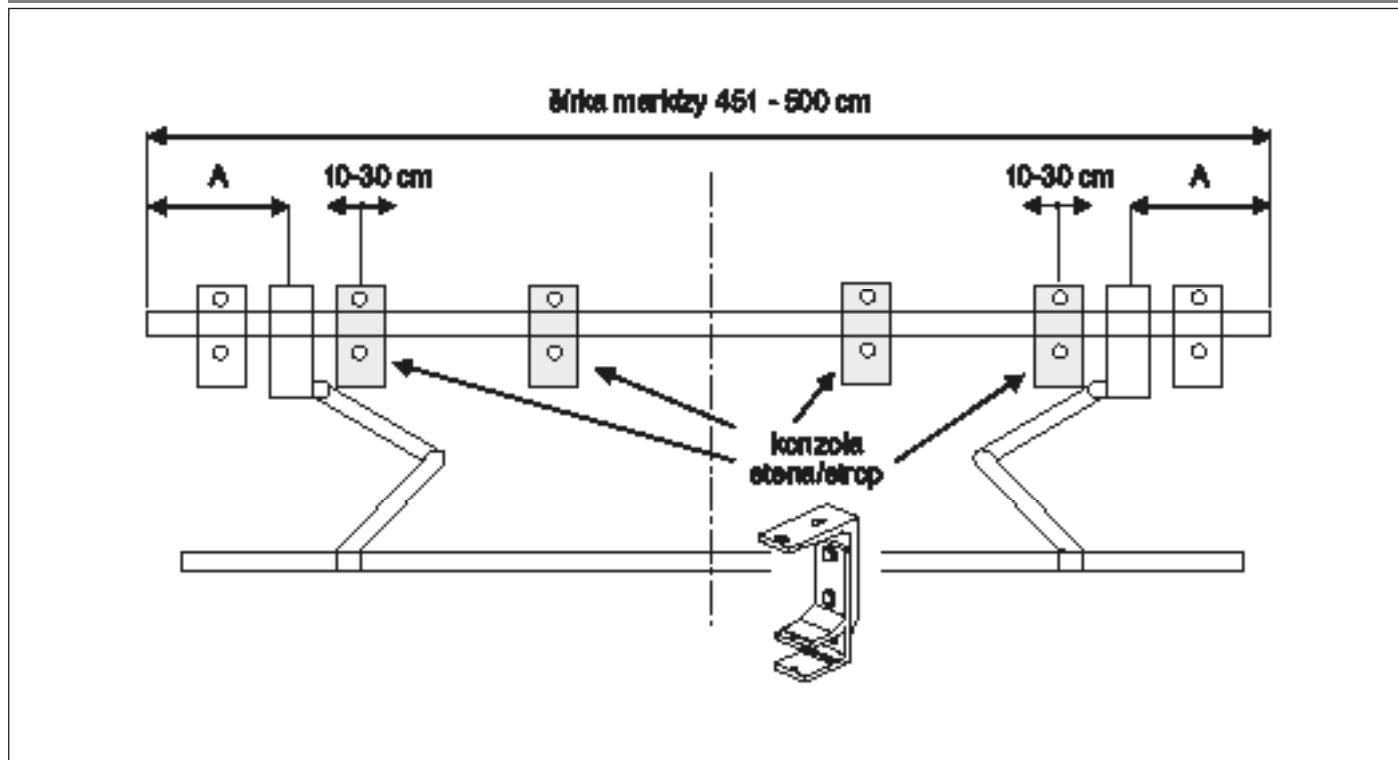
Výsuv markýzy 150, 175, 200, 225, 250, 300 cm



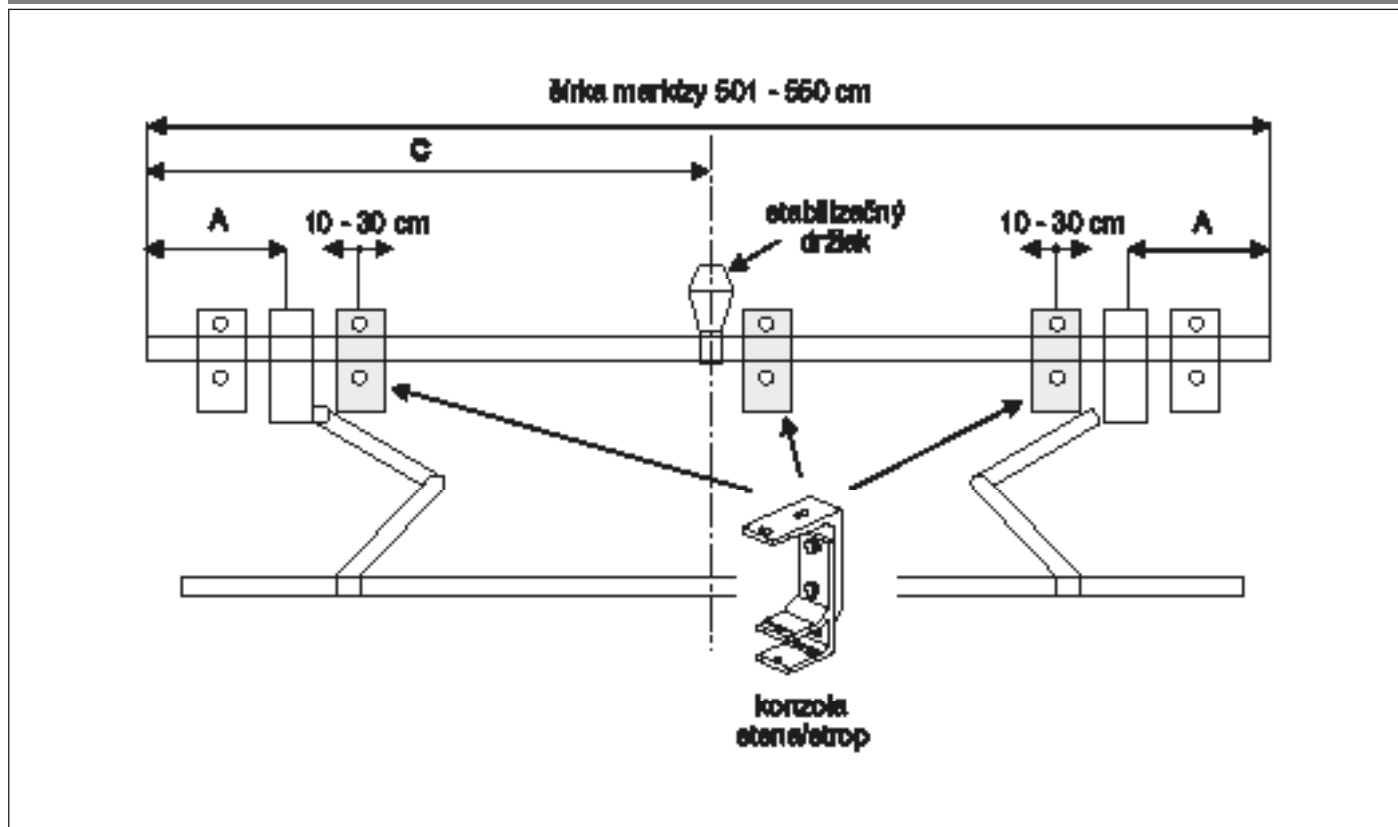
Výsuv markýzy 150, 175, 200, 225, 250, 300 cm



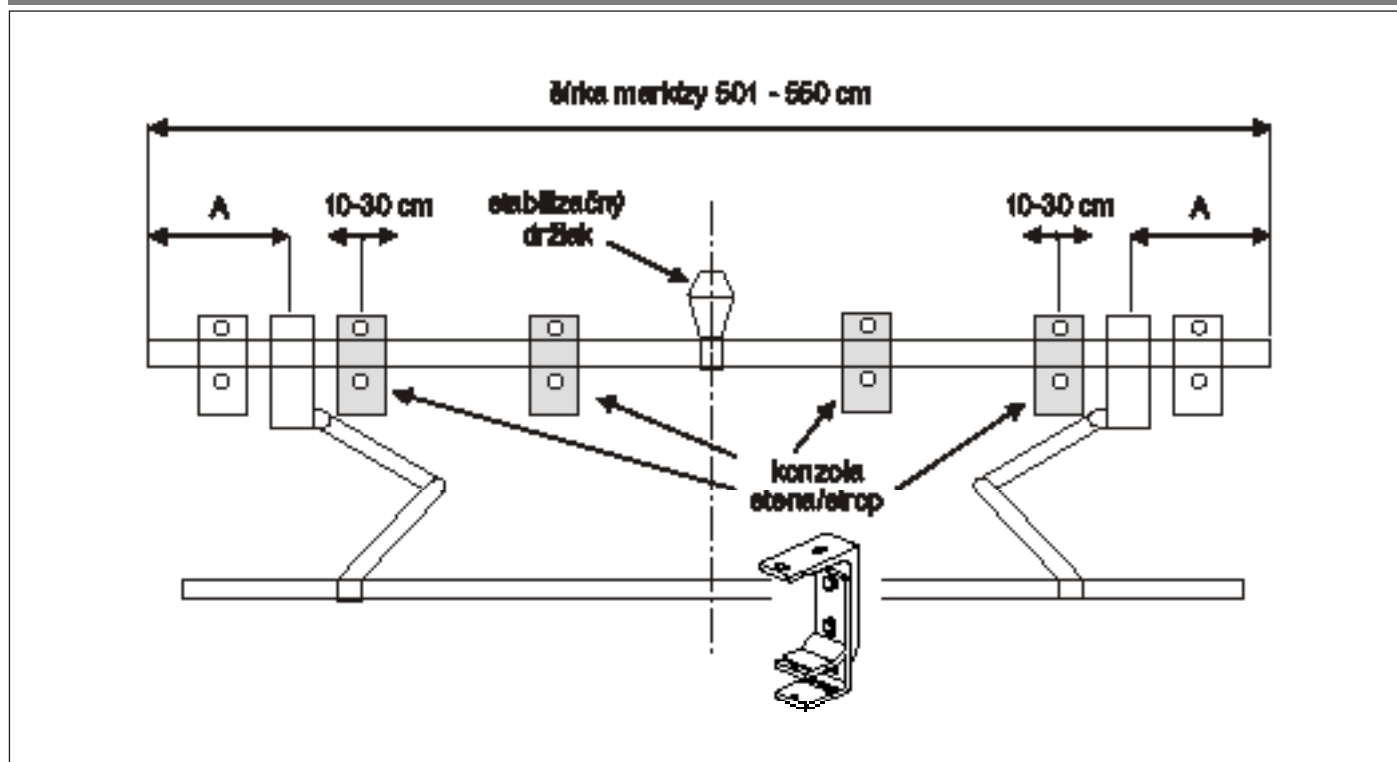
Výsuv markýzy 300 cm



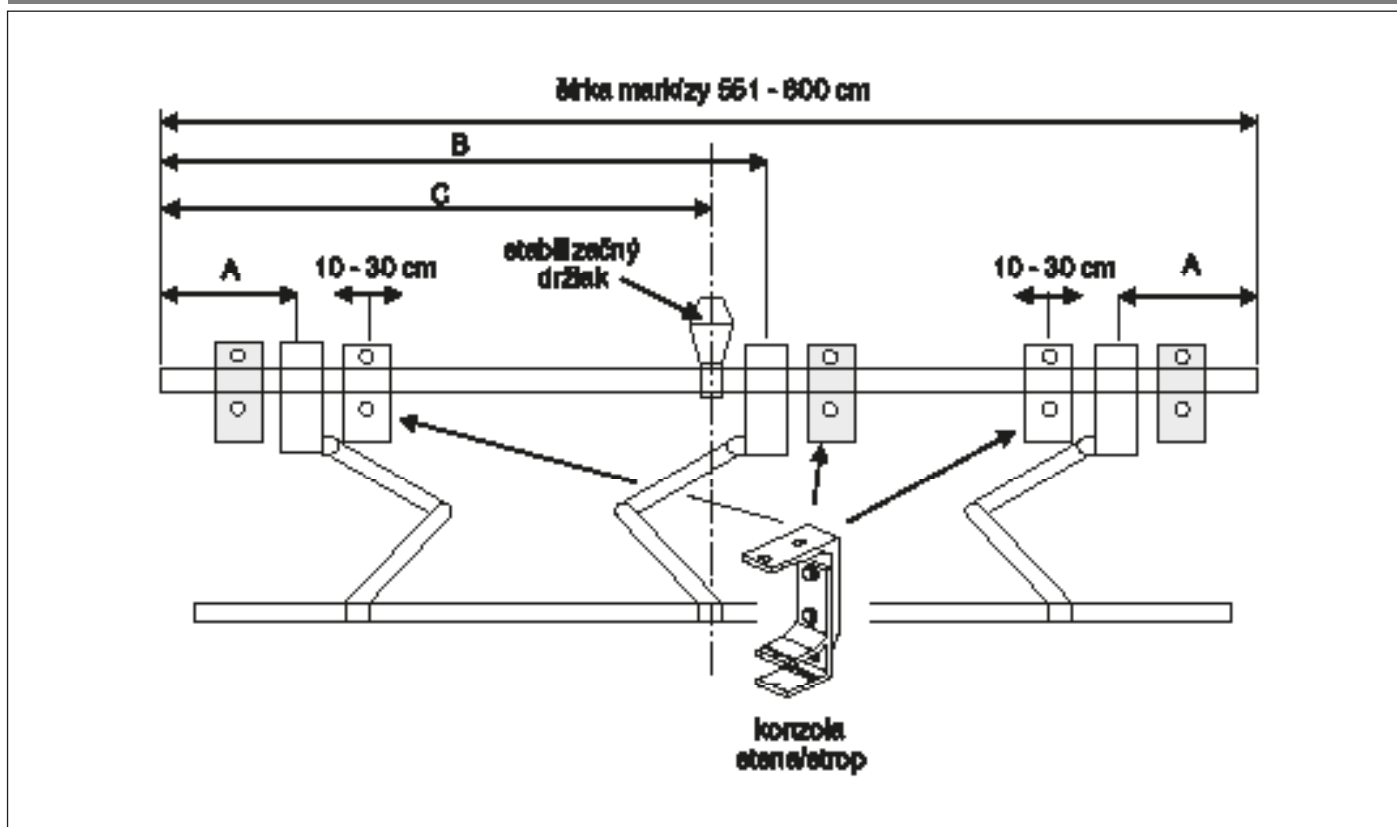
Výsuv markýzy 200, 225, 250 cm



Výsuv markýzy 300 cm



Výsuv markýzy 175, 200, 225, 250 cm



Výsuv markýzy 300 cm

