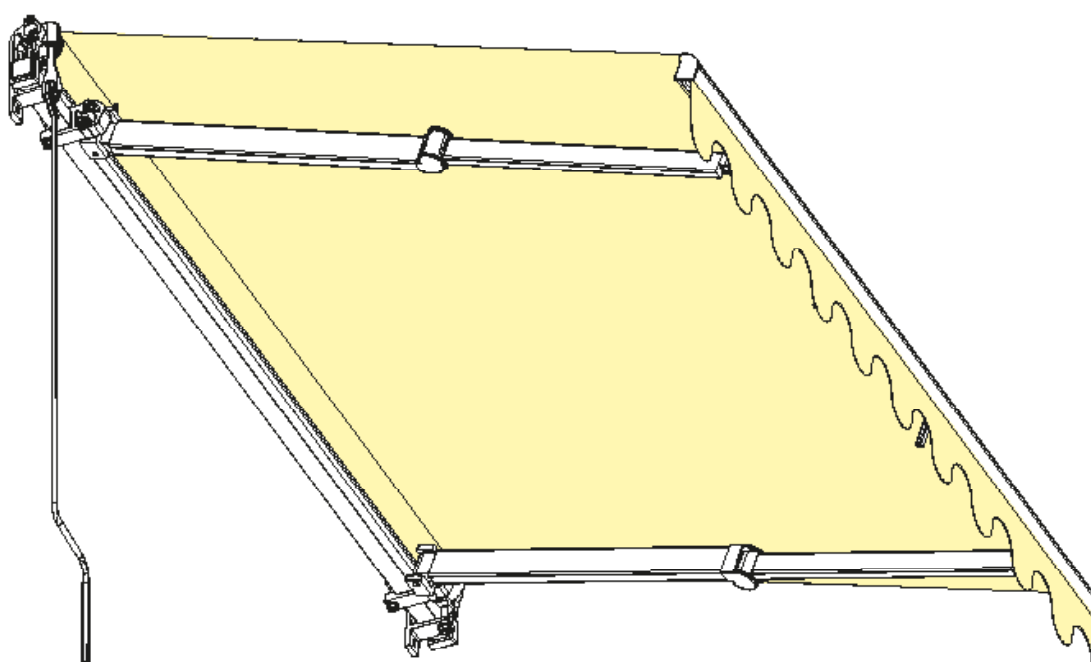


## MONTÁŽNÍ NÁVOD

### VÝSUVNÁ MARKÝZA BRAMANTE



#### Hmotnost markýzy v kg

Výsuv	Šířka markýzy	
	300 cm	400 cm
200 cm	36	—
250 cm	—	46

#### POZNÁMKA:

Markýza BRAMANTE se vyrábí ve dvou typizovaných rozměrech.

## Pokyny k používání návodu

Montáž markýzy je potřebné vykonávat podle návodu a příložených dokumentů. Pracovní postupy, specifikované pouze pro určité typy markýz, jsou v návodu blíže popsány nebo označeny.



Tento symbol upozorňuje na případné nebezpečí.



Tento symbol upozorňuje na důležité informace.

## Bezpečnostní pokyny

Markýza slouží jako ochrana před sluncem a je zatížitelná větrem podle technické třídy 2 (síla větru do max. 70 N/m<sup>2</sup> nebo 38 km/h). Markýza není určena na ochranu proti dešti, větru nebo sněhu. Výrobce doporučuje při nárazovém větru markýzu stáhnout už při rychlosti větru 29 km/h.

Neodborné zásahy nebo úpravy markýzy jsou zakázány!

Montáž mohou vykonávat pouze osoby vyškolené odbornou firmou na montáž markýz. Je potřebné dodržovat bezpečnostní předpisy. Zajistěte, aby žádné elektrické přípojky nebyly v průběhu montáže pod elektrickým napětím.

Montážní místo zabezpečte uzavřením nebo ohraničením tak, aby poskytovalo dostatek prostoru pro montáž.

Markýzy skladujte tak, aby byly chráněné před případným poškozením.



Nepoužívejte markýzu v deštivém nebo větrném počasí! Může dojít k úrazu osob nebo k poškození majetku.

## Předtím než začnete pracovat

Montážní materiál není součástí dodávky!  
Před montáží si připravte potřebné nářadí:

- sadu šroubováků
- sadu imbusových klíčů
- sadu vidlicových klíčů
- očkoploché klíče 10/13/15/17/19 mm
- kladivo, vrtáky, vodováhu, prodlužovačku, žebřík
- příklepovou vrtačku, AKU vrtačku

## Kontrola balení

Odstraňte ochranné fólie a přepravní obaly a zkontrolujte, jestli je výrobek bez viditelného poškození.

Zkontrolujte, jestli je obsah balení kompletní.

Při poškozeních vzniklých přepravou bez odkladu informujte Vašeho dodavatele.

Obalový materiál ekologicky zlikvidujte.



Nemontujte zařízení, pokud je poškozené!

## Kontrola montážního místa

Před montáží zkontrolujte údaje (rozměry) v montážní dokumentaci a rozměry na místě montáže, jestli je možné montáž provést.

Zkontrolujte, jestli je v montážním prostoru dostatek místa pro vlastní montáž.

Zkontrolujte rozměry markýzy (šířku a výsuv) podle dokumentace.

V případě zjištění odchylky informujte Vašeho dodavatele.

## Kontrola elektrické přípojky

Zkontrolujte, zda jsou připravené elektrické přípojky.  
Pokud nejsou elektrické přípojky vyvedené, informujte o této skutečnosti kompetentní osobu.

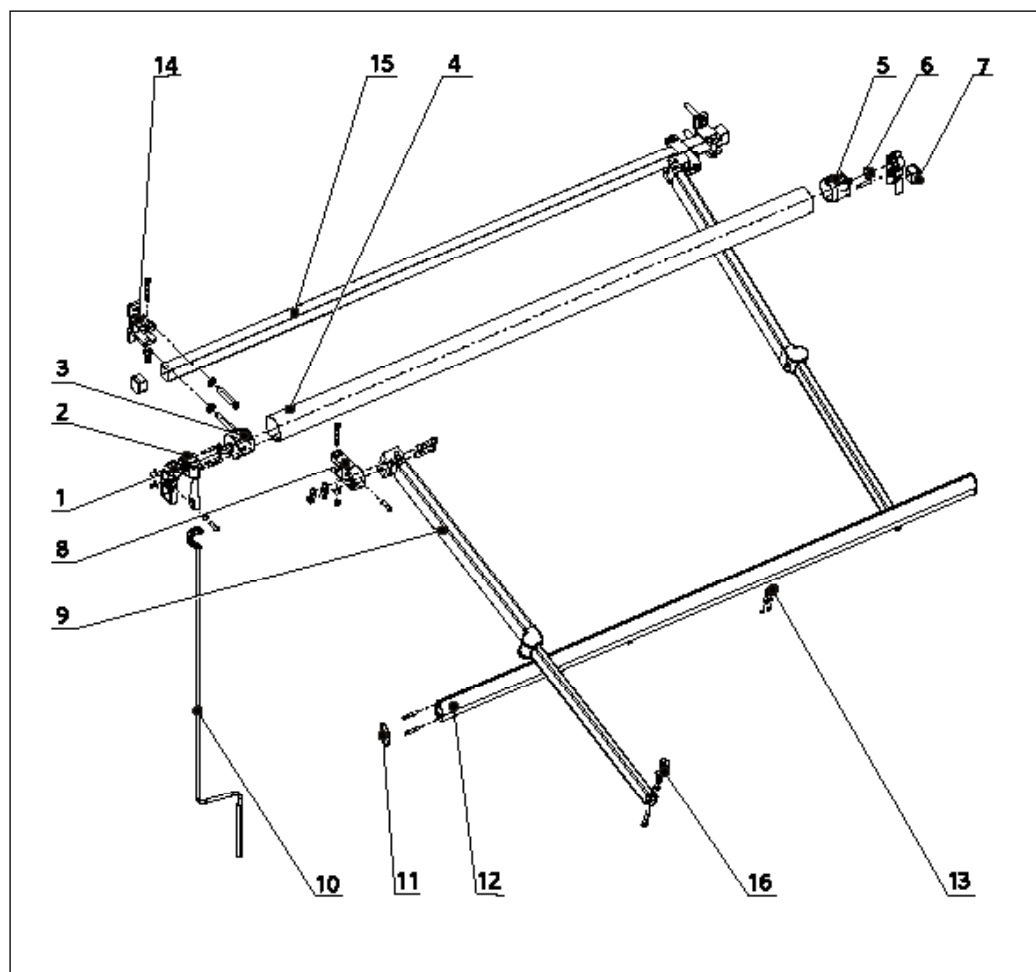


Nebezpečí ohrožení života! Elektropřípojky 230 V mohou být instalované a zapojené pouze kvalifikovaným odborníkem.

## Upozornění

Markýza se dodává ve smontovaném stavu s nastaveným přibližným sklonem, jak je zadané v objednávce.  
Pro bezproblémové používání markýzy je důležité osazení a namontování konzol v rovině (svisle i hloubkově).

## Přehled stavebních dílů



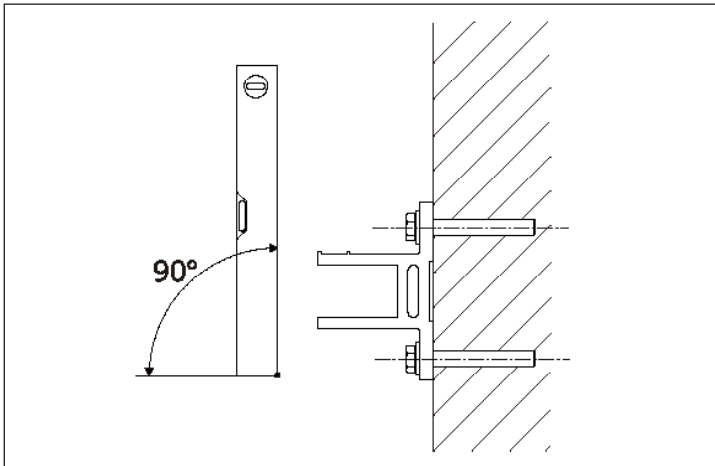
### Legenda:

- 1 - boční kryt držáku
- 2 - převodovka
- 3 - koncovka válce
- 4 - navíjecí válec
- 5 - koncovka válce s dírou
- 6 - pouzdro
- 7 - krytka koncovky
- 8 - držák ramena
- 9 - rameno
- 10 - klika
- 11 - boční kryt profilu
- 12 - přední profil
- 13 - doraz ramen
- 14 - konzola stěna
- 15 - nosník
- 16 - konektor ramene

## Informace k montáži:

Dodržujte montážní postup. Pokud není možné z různých příčin dodržet tento postup, je možné ho změnit pouze v případě, že nový krok je jednodušší a povede k stejnému výsledku.

### Montáž konzol



Před montáží zkontrolujte rovnost fasády, případně ji vyrovnejte nebo podložte tak, aby byla dosažena rovnost.



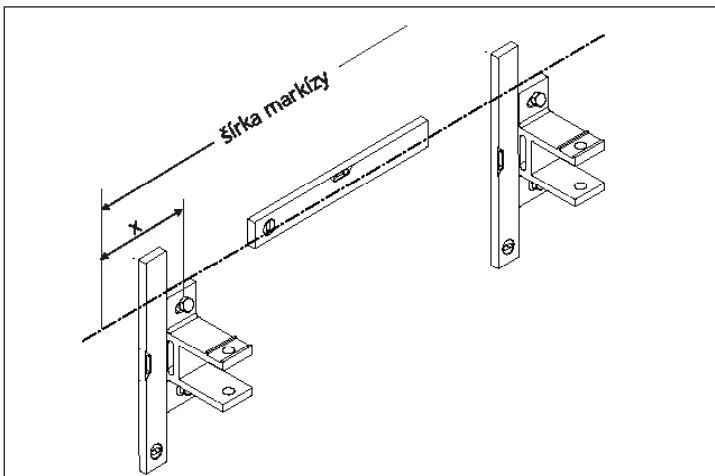
Konzoly musí být umístěné na podklad s dostatečnou nosností.

Zateplovací systém je jako podklad pro montáž markýzy nevhodný. V tomto případě je potřebné vyřezat zateplení a podložit vzniklý montážní prostor tvrdými podložkami.



Vzdálenost a umístění konzol musí být z pevnostního hlediska co nejbližší držáku ramene rovnoměrně na pravé i levé straně.

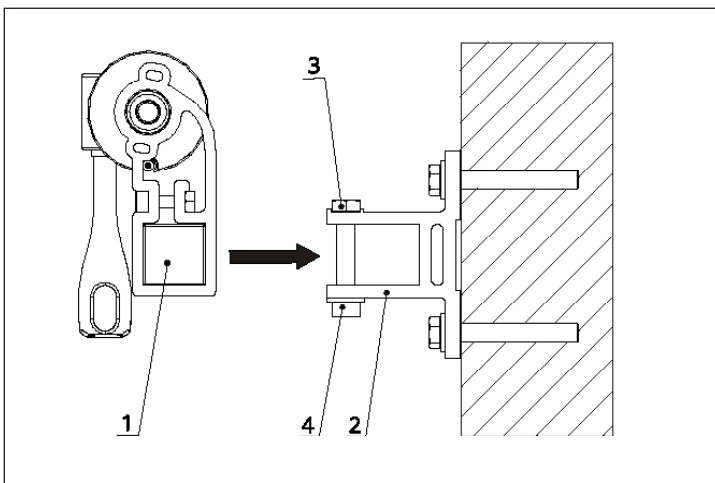
Orientačně je tato vzdálenost (x) 10 - 30 cm od obou okrajů markýzy.



### Montáž konzol na stěnu

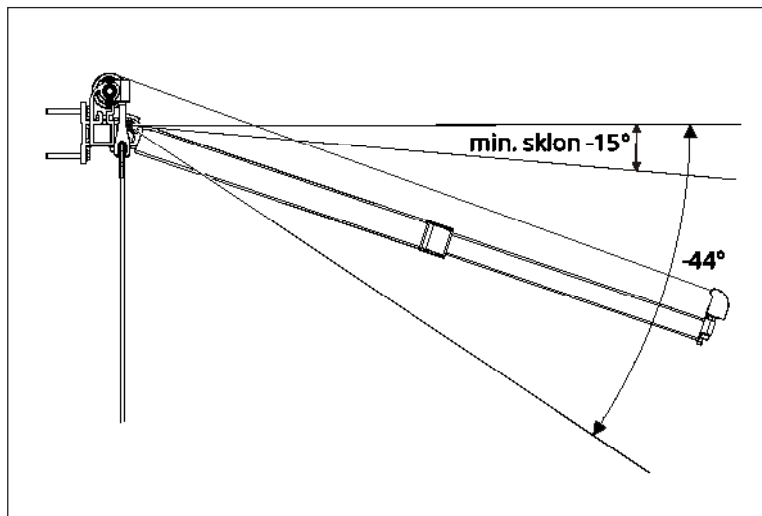
- Jako první vyvrtejte vrchní kotvicí otvory pro uchycení vrchní části konzoly. Nainstalujte kotvicí materiál a připevněte konzoly na místo určení.
- Upravte vodorovnost, souběžnost a kolmost konzol k podkladu. Pokud je to potřebné, podložte konzoly podložkami tak, aby byly v rovině výškově, hloubkově i vzájemně mezi sebou.
- Označte místo na vyvrtání kotvicích otvorů pro uchycení spodní části konzoly. Demontujte konzoly, vyvrtejte otvory, nainstalujte kotvicí materiál a připevněte pevně konzoly k podkladu přes oba otvory s dodržáním správné pozice.

### Zavěšení markýzy



- Nosník markýzy (1) vložte do osazených konzol (2).
- Z vrchní strany prostrčte přes konzolu šroub s podložkou (3). Zdola nasadte na šroub matici a spoj utáhněte.
- Na matici nasadte plastovou krytku (4).
- Takto postupujte při všech konzolách.

## Sklon markýzy

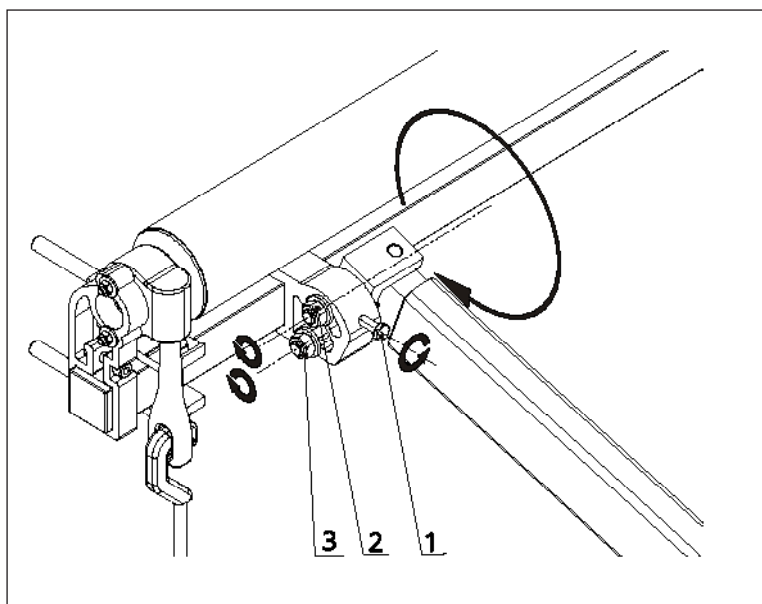


Markýza se dodává s nastaveným přibližným sklonem, jak je zadané v objednávce. Úhel sklonu markýzy Bramante je možné nastavit v rozmezí od 5° do 70°.



Doporučený minimální sklon markýzy je 15° z důvodu odtékání vody!

## Nastavení sklonu markýzy



V průběhu nastavování sklonu odlehčujte ramena markýzy jemným nadzdvihnutím předního profilu.

- Vysuňte markýzu do maximální koncové polohy.
- Pomocí vidlicového klíče povolte dorazový šroub (1) z přední strany držáku a boční šrouby držáku (2,3). Nastavte sklon ramene. Postupujte rovnoměrně na obou stranách markýzy, aby se ramena proti sobě nedeformovala a přední profil byl ve vodorovné poloze.
- Po dosažení požadovaného sklonu zkontrolujte pomocí vodováhy vodorovnost polohy předního profilu. Dotáhnutím předního šroubu (1) zkorigujte případné malé odchylky.
- Novou pozici zajistěte utáhnutím bočních šroubů držáku (2,3).

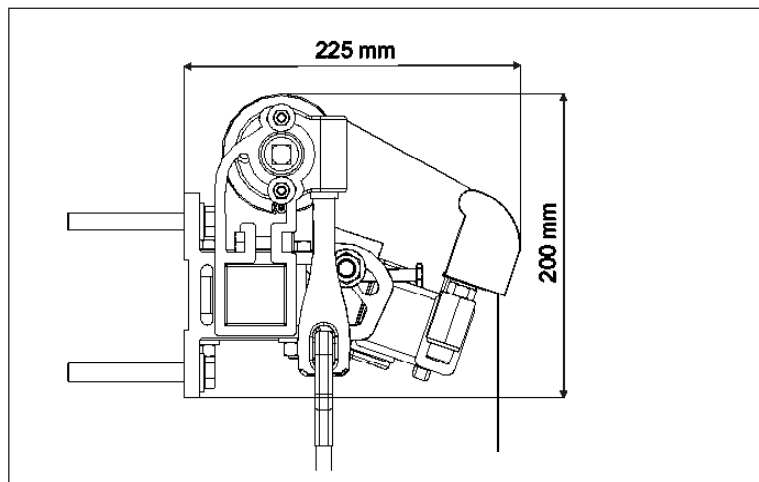
## Ovládání markýzy

**Manuálně:** Otáčením klikou v oku převodovky se markýza vysouvá a zasouvá.

**Elektropohonem:** Podle typu motoru dálkovým ovladačem, speciálním dvojsměrným přepínačem, impulzním vypínačem, aplikací v mobilním telefonu, tabletu atd.

## Přehled možností zhotovení markýzy Bramante

Montáž na stěnu:



## Počet ramen a konzol

	Výsuv v cm	Šířka markýzy v cm	
		300	400
počet ramen (ks)	200	2	—
počet konzol (ks)		2	—
počet ramen (ks)	250	—	2
počet konzol (ks)		—	2

## Způsob kotvení na stěnu

Výsuv markýzy 200, 250 cm

