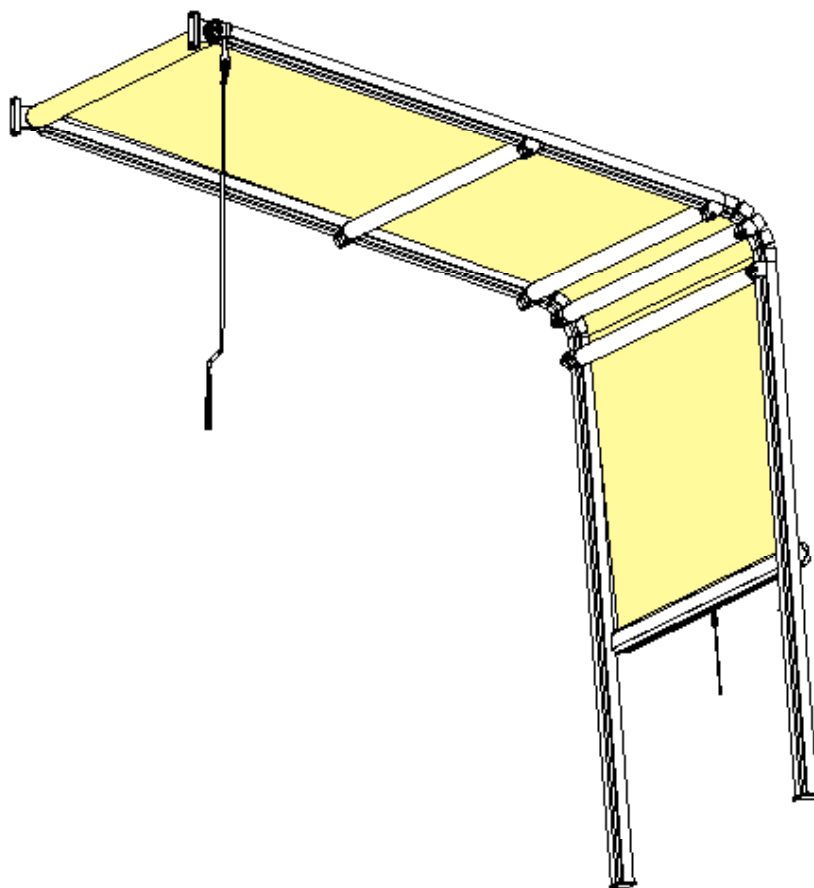


## MONTÁŽNÍ NÁVOD

### HORIZONTÁLNĚ-VERTIKÁLNÍ MARKÝZA GIARDINO



Hmotnost markýzy v kg

| Výsuv  | Šířka markýzy |        |        |        |        |        |        |        |
|--------|---------------|--------|--------|--------|--------|--------|--------|--------|
|        | 240 cm        | 300 cm | 350 cm | 400 cm | 450 cm | 500 cm | 550 cm | 600 cm |
| 100 cm | 50            | 60     | 70     | 80     | 90     | 100    | 110    | 120    |
| 200 cm | 60            | 70     | 80     | 90     | 100    | 110    | 120    | 130    |
| 300 cm | 70            | 80     | 90     | 100    | 110    | 120    | 130    | 140    |
| 400 cm | 80            | 90     | 100    | 110    | 120    | 130    | 140    | 150    |
| 500 cm | 90            | 100    | 110    | 120    | 130    | 140    | 150    | 160    |
| 600 cm | 100           | 110    | 120    | 130    | 140    | 150    | 160    | 170    |

**POZNÁMKA:** Hmotnost markýzy je orientační a může se měnit v závislosti od jej zhotovení.

## Pokyny k používání návodu

Montáž markýzy je potřebné vykonávat podle návodu a příložených dokumentů. Pracovní postupy, specifikované pouze pro určité typy markýz, jsou v návodu blíže popsány nebo označeny.



Tento symbol upozorňuje na případné nebezpečí.



Tento symbol upozorňuje na důležité informace.

## Bezpečnostní pokyny

Markýza slouží jako ochrana před sluncem a je zatížitelná větrem podle technické třídy 2 (síla větru do max. 70 N/m<sup>2</sup> nebo 38 km/h). Markýza není určena na ochranu před deštěm, větrem nebo sněhem. Výrobce doporučuje při nárazovém větru markýzu stáhnout už při rychlosti větru 29 km/h.

Neodborné zásahy nebo úpravy markýzy jsou zakázány!

Montáž mohou vykonávat pouze osoby vyškolené odbornou firmou na montáž markýz. Je potřebné dodržovat bezpečnostní předpisy. Zajistěte, aby žádné elektrické přípojky nebyly v průběhu montáže pod elektrickým napětím.

Montážní místo zabezpečte uzavřením nebo ohraničením tak, aby poskytovalo dostatek prostoru pro montáž.

Markýzy skladujte tak, aby byly chráněné před případným poškozením.



Nepoužívejte markýzu v deštivém nebo větrném počasí! Může dojít k úrazu osob nebo k poškození majetku.

## Předtím než začnete pracovat

Montážní materiál není je součástí dodávky!

Před montáží si připravte potřebné nářadí:

- sadu šroubováků
- sadu imbusových klíčů
- sadu vidlicových klíčů
- očkoploché klíče 10/13/15/17/19 mm
- kladivo, vrtáky, vodováhu, prodlužovačku, žebřík
- příklepovou vrtačku, AKU vrtačku

## Kontrola balení

Odstraňte ochranné fólie a přepravní obaly a zkontrolujte, jestli je výrobek bez viditelného poškození.

Zkontrolujte, jestli je obsah balení kompletní.

Při poškozeních vzniklých přepravou bez odkladu informujte Vašeho dodavatele.

Obalový materiál ekologicky zlikvidujte.



Nemontujte zařízení, pokud je poškozené!

## Kontrola montážního místa

Před montáží zkontrolujte údaje (rozměry) v montážní dokumentaci s rozměry na místě montáže, jestli je možné montáž provést.

Zkontrolujte, jestli je v montážním prostoru dostatek místa pro vlastní montáž.

Zkontrolujte rozměry markýzy (šířku a výsuv) podle dokumentace.

V případě zjištění odchylky informujte Vašeho dodavatele.

## Kontrola elektrické přípojky

Zkontrolujte, či jsou připravené elektrické přípojky. Pokud nejsou elektrické přípojky vyvedené, informujte o této skutečnosti kompetentní osobu.

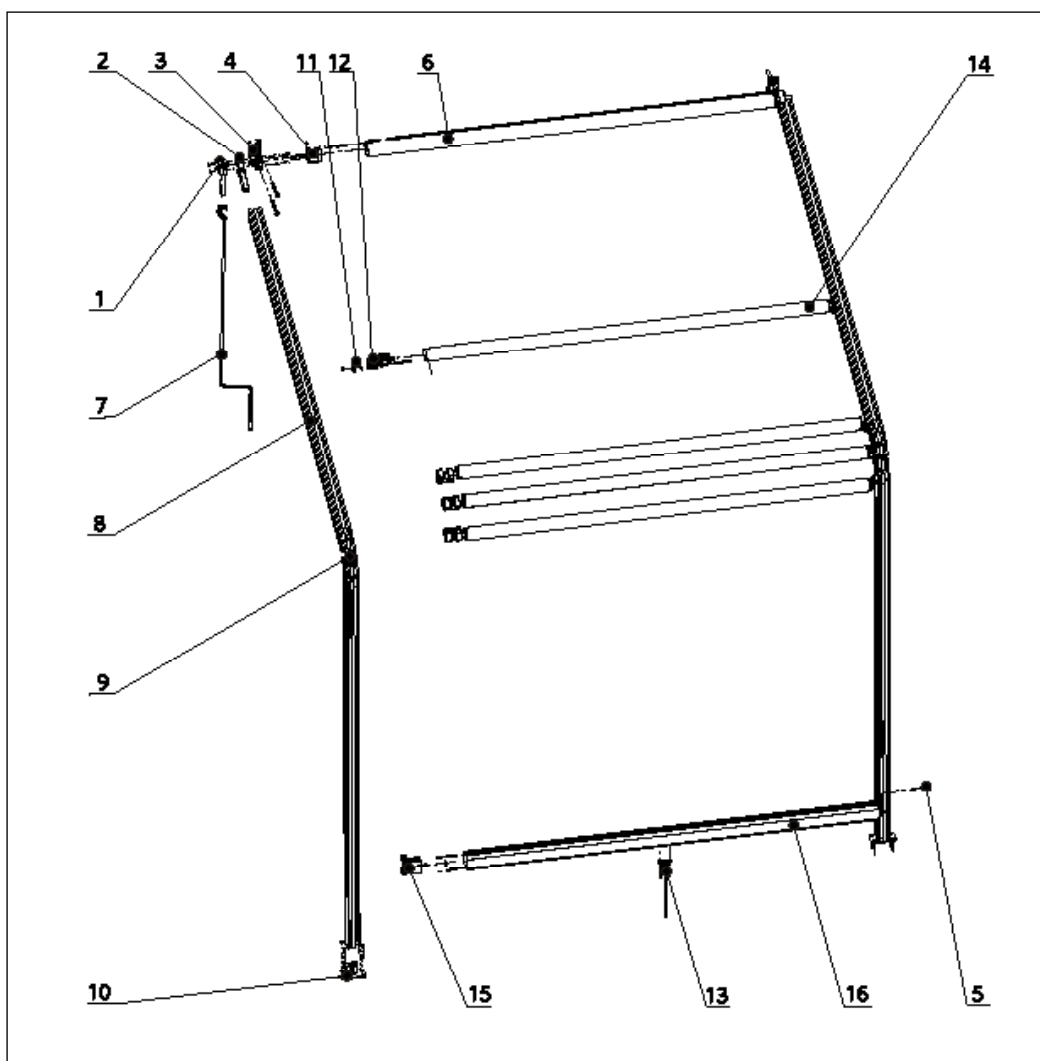


Nebezpečí ohrožení života! Elektropřípojky 230 V mohou být instalované a zapojené pouze kvalifikovaným odborníkem.

## Upozornění

Markýza se dodává v částečně smontovaném stavu. Pro bezproblémové používání markýzy je důležité osazení a namontování konzol v rovině (svisle i hloubkově). Vodicí nohy musí být namontované se stejným sklonem a ve stejné vzájemné vzdálenosti po celé délce dráhy.

## Přehled stavebních dílů



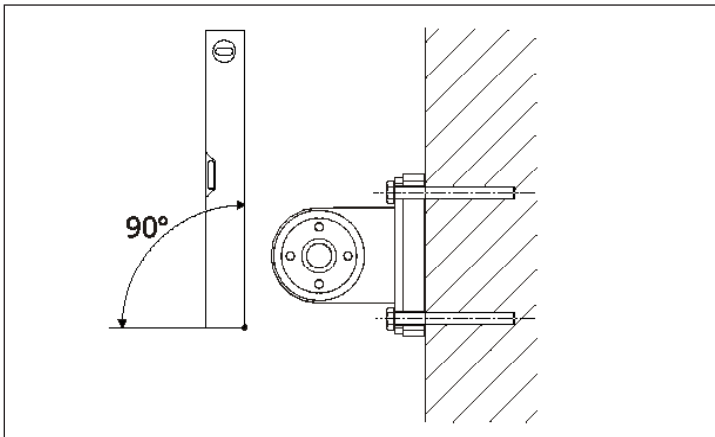
### Legenda:

- 1 - převodovka
- 2 - držák vedení
- 3 - konzola stěna/strop
- 4 - koncovka válce se čtyřhranem
- 5 - jistící kolík
- 6 - navíjecí válec
- 7 - klíka
- 8 - vedení
- 9 - kloubový spoj
- 10 - patka vedení
- 11 - držák protivětrného válce
- 12 - koncovka válce
- 13 - tažné oko
- 14 - protivětrný válec
- 15 - koncovka předního profilu
- 16 - přední profil

## Informace k montáži:

Dodržujte montážní postup. Pokud není možné z různých příčin dodržet tento postup, je možné ho změnit pouze v případě, že nový krok je jednodušší a povede k stejnému výsledku.

## Příprava podkladu



Před montáží zkontrolujte rovnost fasády, případně ji vyrovnejte nebo podložte tak, aby byla dosažena rovnost.

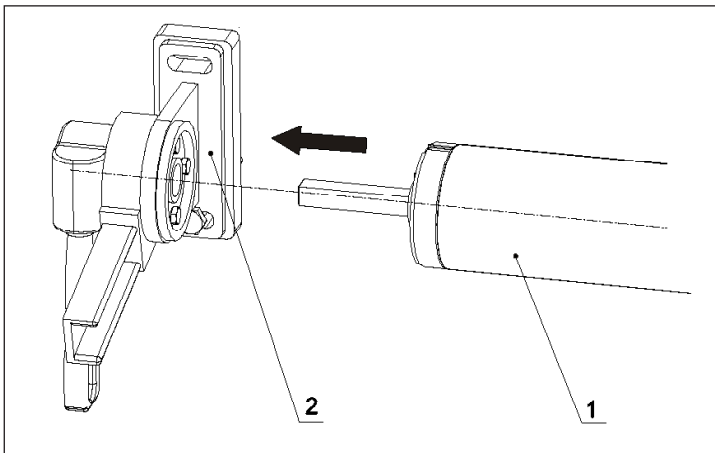


Konzoly musí být umístěné na podklad s dostatečnou nosností.

Zateplovací systém je jako podklad pro montáž markýzy nevhodný. V tomto případě je potřebné vyřezat zateplení a podložit vzniklý montážní prostor tvrdými podložkami.

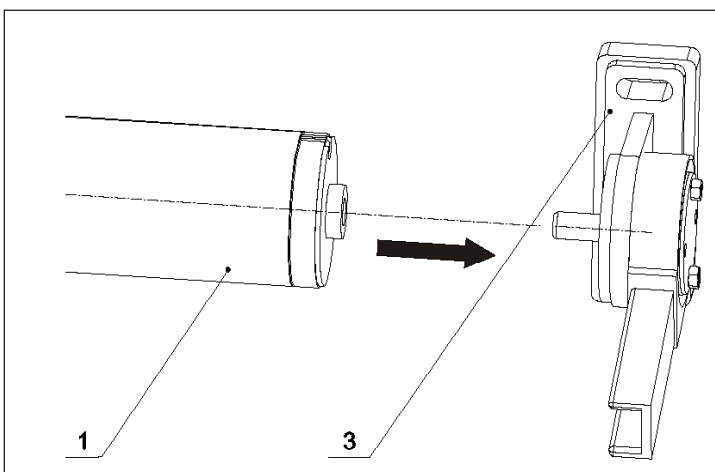
Markýza Giardino I se montuje vždy na dvě konzoly. Používají se univerzální konzoly, které se dají použít při montáži markýzy na stěnu i do stropu.

## Vyměření vzdálenosti konzol



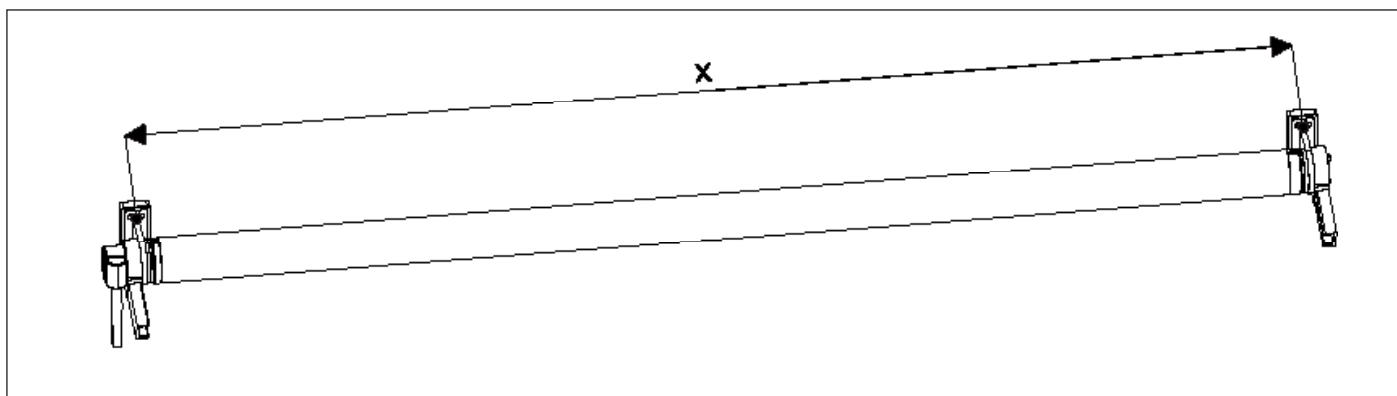
Pro zjištění vzájemné polohy konzol je potřebné předem si složit markýzu na vodorovné ploše a změřit vzdálenost středů konzol.

- Na konec navíjecího válce nasadte konzolu spojenou s držákem vedení a převodovkou.

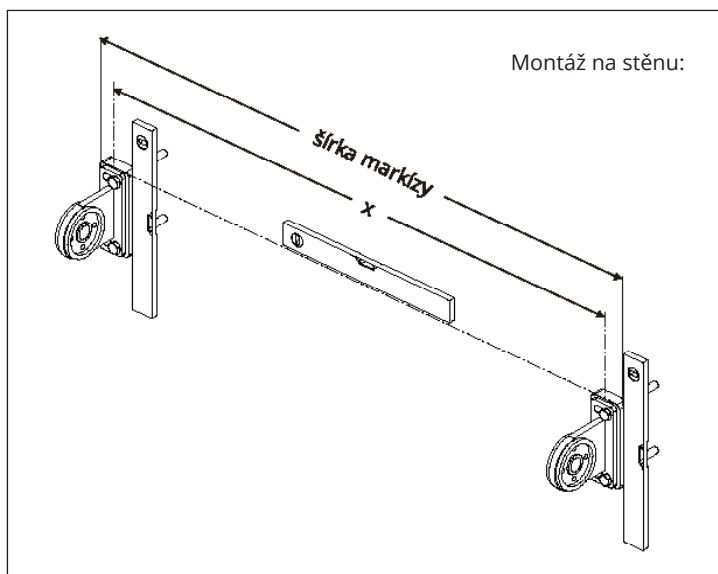


- Na druhý konec navíjecího válce (1) nasadte konzolu spojenou s držákem vedení (3).

- Změřte vzdálenost (x) mezi středy montážních konzol.



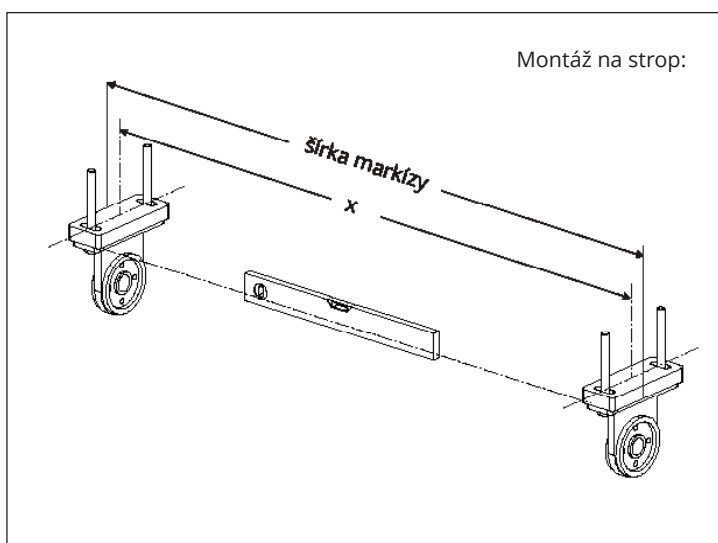
## Montáž konzol:



Před montáží konzol znova markýzu rozložte tak, aby se dala konzola s převodovkou samostatně namontovat do podkladu.

## Montáž konzol na stěnu

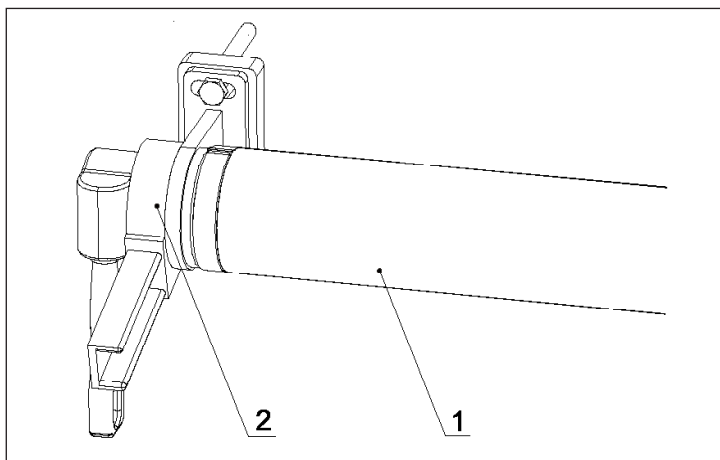
- Označte místa na vyvrtání kotvicích otvorů (x).
- Jako prvé vyvrtejte vrchní kotvicí otvory pro uchycení vrchní části konzoly. Nainstalujte kotvicí materiál a připevněte konzolu s převodovkou na vyznačené místo.



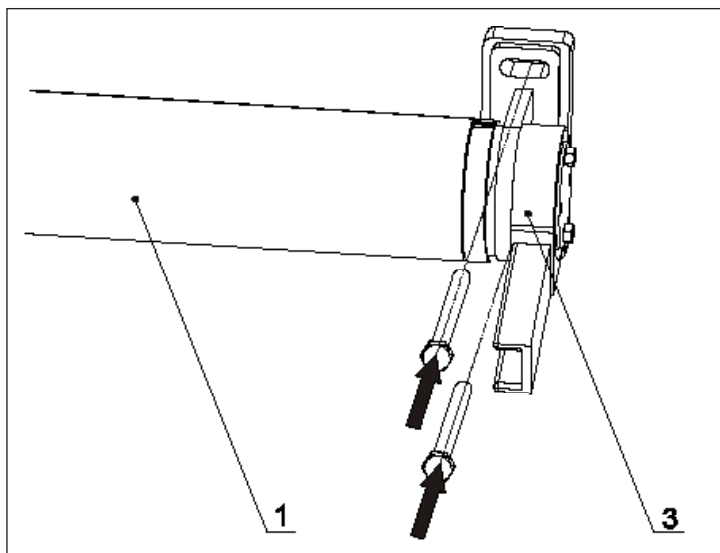
## Montáž konzol na strop

- Označte místa na vyvrtání kotvicích otvorů (x).
- Nainstalujte kotvicí materiál a připevněte konzolu s převodovkou na vyznačené místo.

## Montáž navíjecího válce

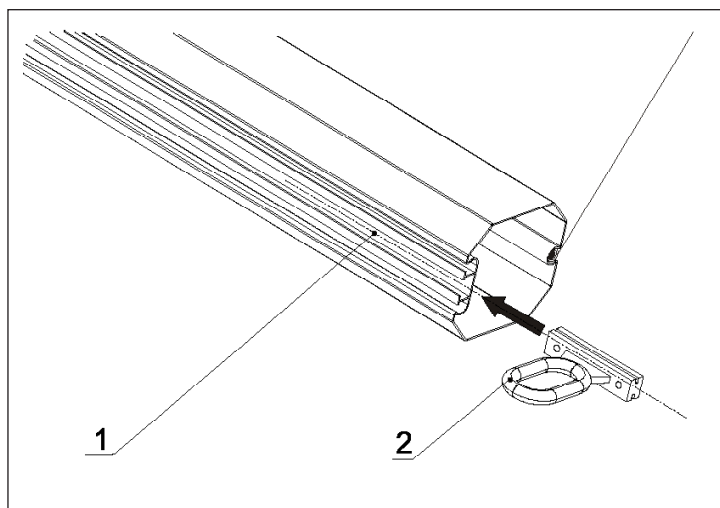


- Navíjecí válec (1) vložte do osazené konzoly s převodovkou (2).

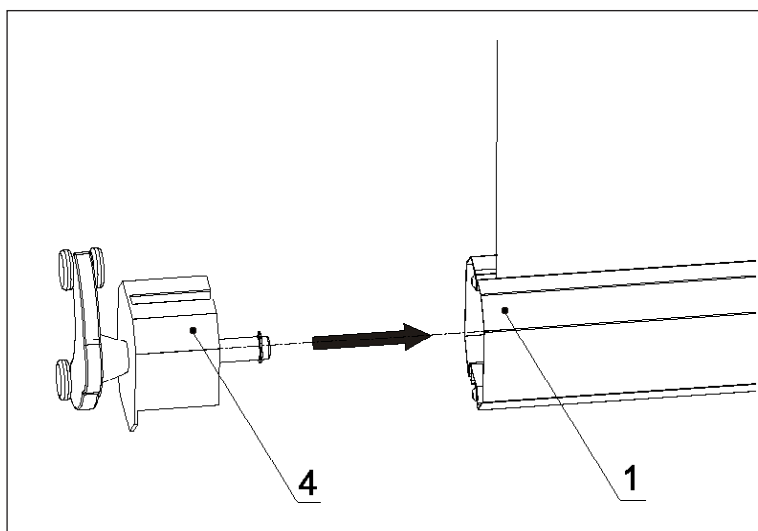
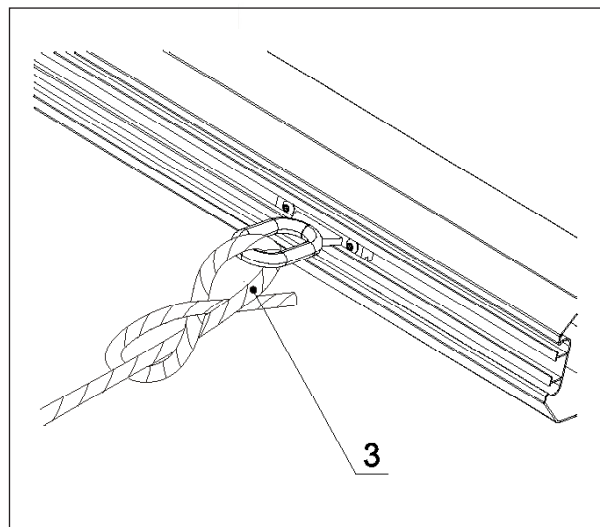
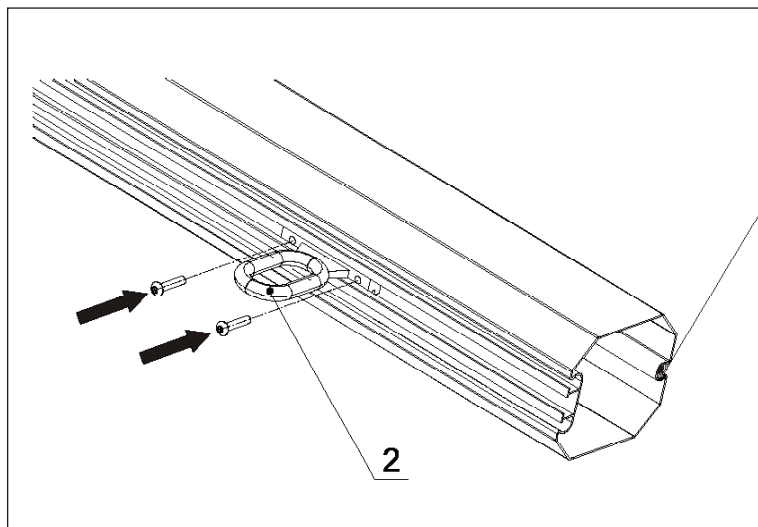


- Druhou stranu navíjecího válce (1) s držákem a konzolou (3) přiložte k podkladu tak, aby byly obě konzoly vzájemně vodorovné a souběžné ve vertikální rovině. Pokud je to potřebné, podložte konzolu podložkami tak, aby byly v rovině výškově, hloubkově i vzájemně mezi sebou.
- Nainstalujte kotvicí materiál a připevněte pevně konzolu k podkladu přes oba dva otvory s dodržením správné pozice.

## Příprava předního profilu

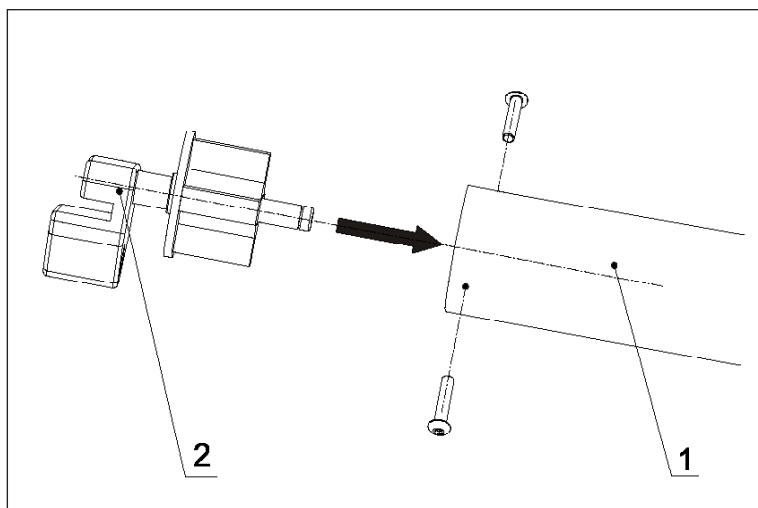


- Do oka převodovky nasadte kliku a vysuňte přední profil s látkou dostatečně na to, aby se s ním dalo manipulovat.
- Do spodní drážky předního profilu (1) nasuňte tažné oko (2).
- Obr. na následující straně: Upravte polohu oka (2) tak, aby bylo v středu šířky markýzy a polohu zafixujte šrouby.
- Přes oko prostrčte lano (3) a pevně ho uvažte.



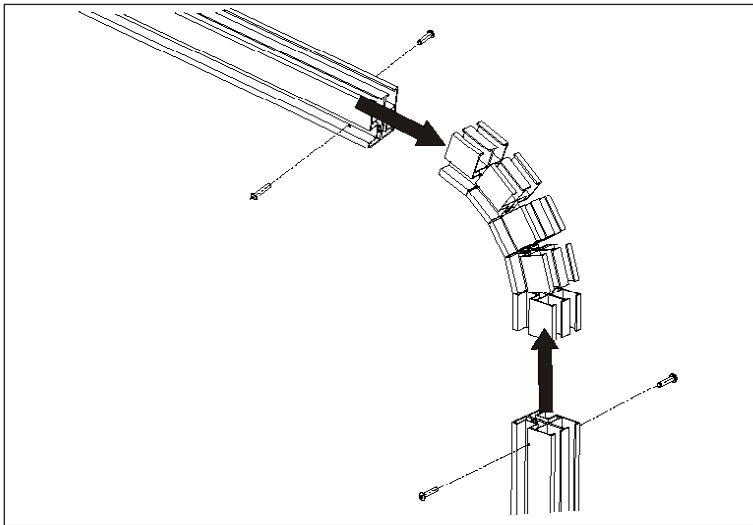
- Do obou konců předního profilu (1) nasuňte plastové krytky s kolíbkovými běžci (4).
- Krytky zafixujte v předním profilu zezadu dvěma nitěmi.

## Příprava protivětrných válců

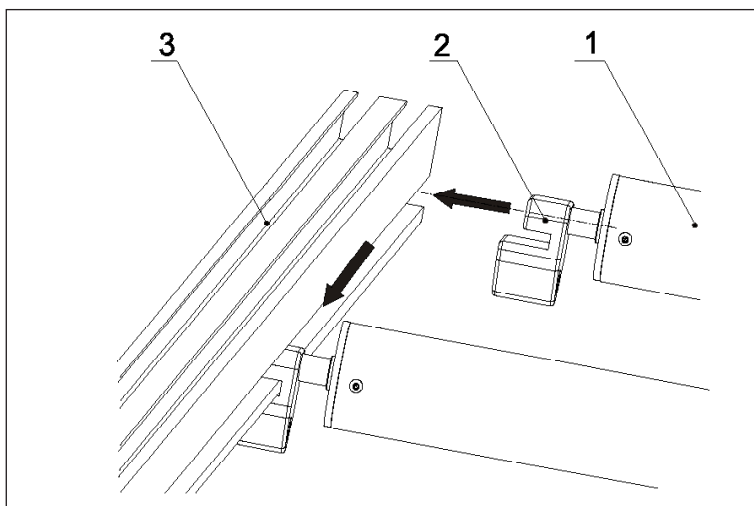


- Na konce protivětrného válce (1) nasuňte koncovky s oskou (2) a zafixujte je šrouby TEX.

## Příprava vedení



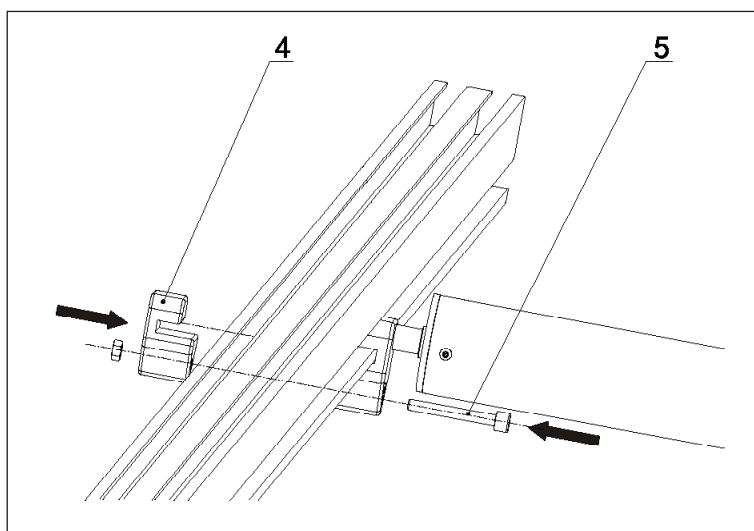
- Nasuňte horizontální i vertikální část vedení do kloubového spoje. Oba spoje zafixujte minimálně dvěma šrouby TEX.



- Připravené protivětrné válce (1) nasuňte přes koncovku (2) jednou stranou do vedení (3).
- Upravte je rozmístění tak, aby se první válec nacházel ve vertikální části vedení těsně za kloubovým spojem, druhý v středu spoje a třetí těsně za spojem v horizontální části vedení.

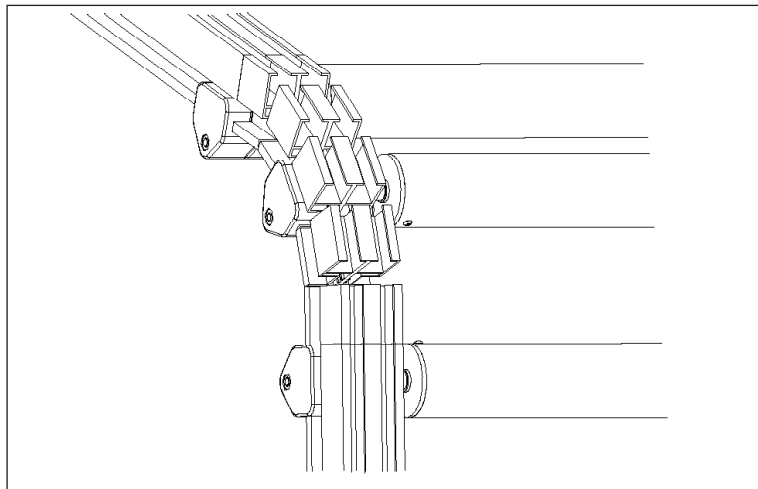


Pokud je protivětrných válců více, rozmístěte je rovnoměrně mezi navjící válec a první válec v horizontální části vedení.



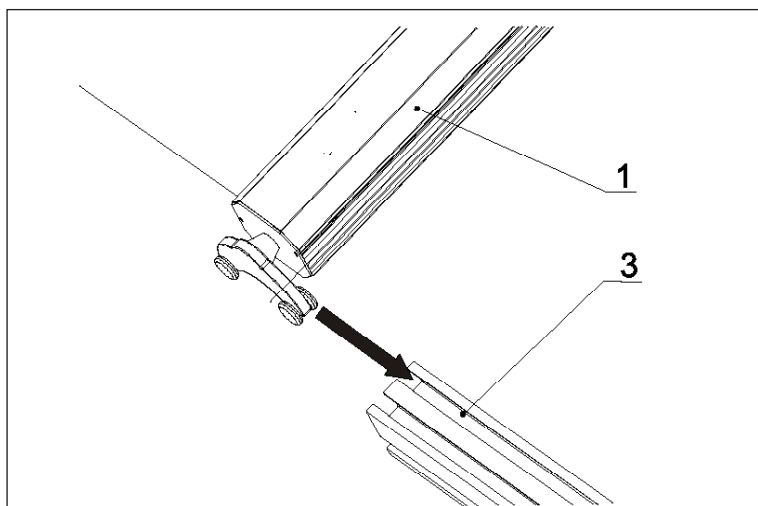
- Do drážky v druhé straně vedení nasuňte držáky válců (4) a rozmístěte je oproti válcům.
- Pomocí šroubu s maticí (5) spojte koncovku válce s držákem válce (4). Takto postupně zafixujte polohu všech válců.
- Volné konce válců nasuňte do druhého vedení, upravte umístění válců podle první strany, do drážky z druhé strany navlečte držáky a zafixujte polohu válců stejně jak na opačné straně.



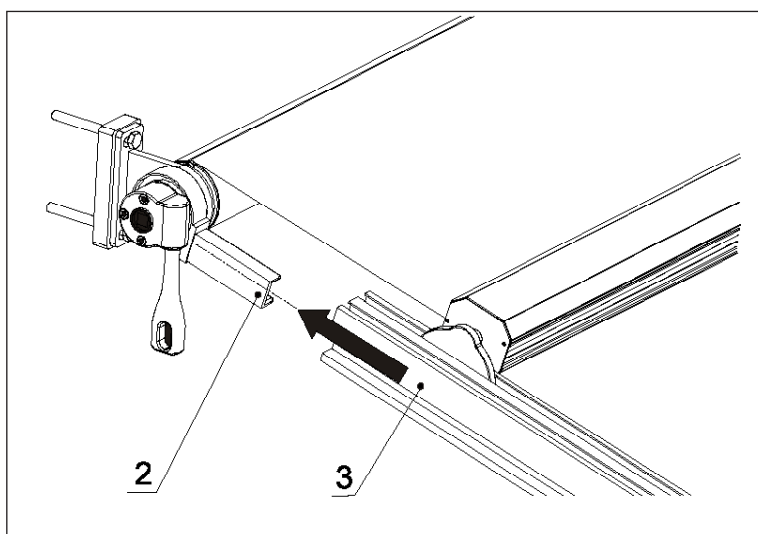


Obr.: Detail kloubového spoje s osazenými protivětrnými válci.

## Montáž vedení

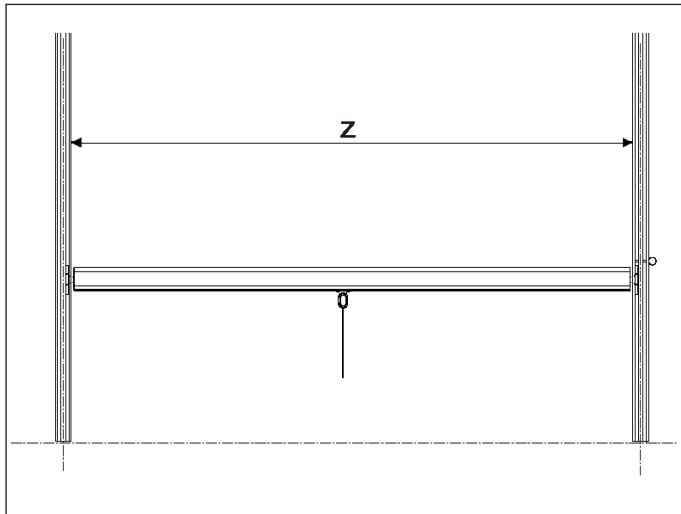


- Přední profil s látkou (1) nasuňte kolíbkovými běžci do vnitřní drážky ve vedení (3).
- Volný konec lana prostrčte nad všechny protivětrné válce.



- Horizontální vedení (3) nasuňte do držáku vedení (2) a zafixujte šrouby TEX.
- Stejně postupujte na druhé straně.

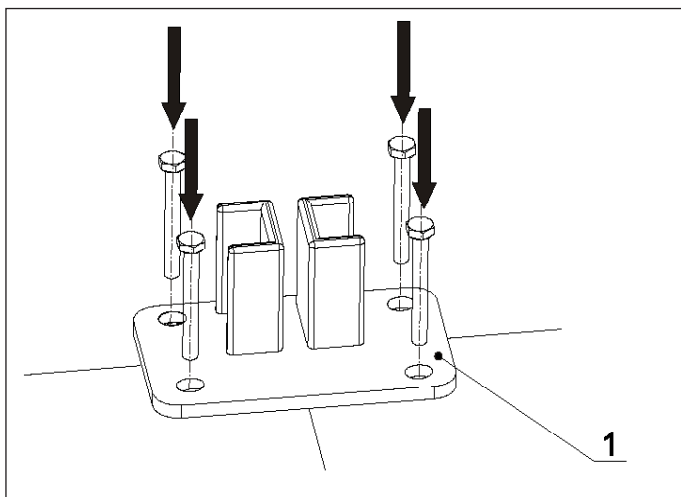
## Montáž patky vedení



- Vyměřte a označte místo pro kotvení patek vedení.



Patky musí být umístěné tak, aby bylo vedení rovnoběžné a měly od sebe stejnou vzdálenost (z) po celé délce. Vertikální část vedení zároveň musí být kolmá na podkladovou rovinu.

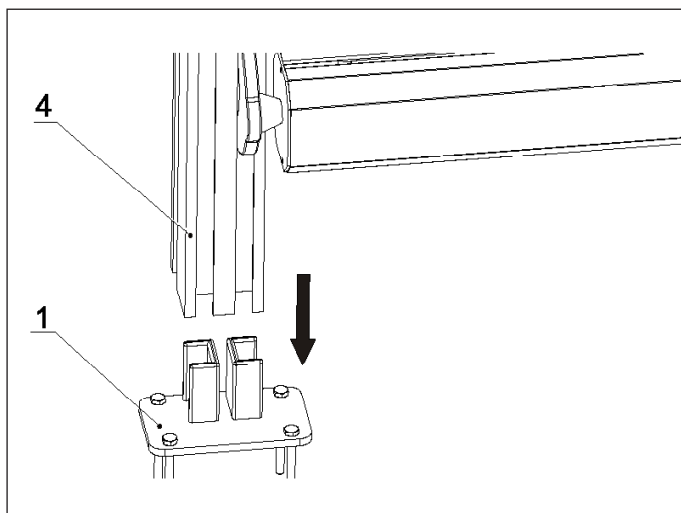


- Umístěte patky (1) na označených místech a pevně je ukotvěte do podkladu přes všechny otvory.



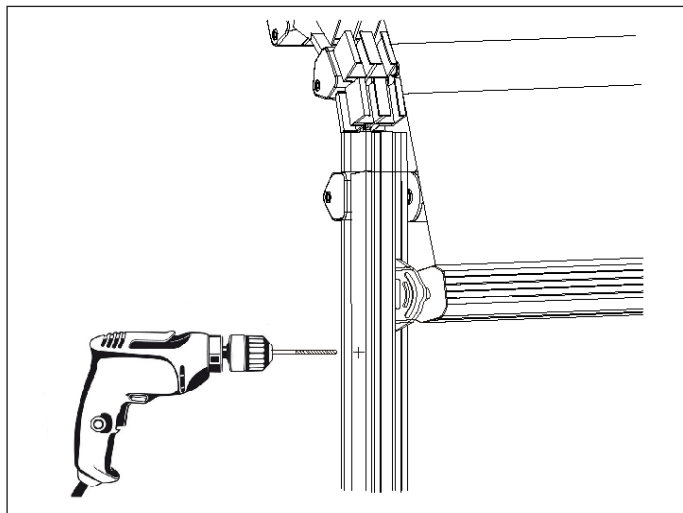
Kotvicí materiál volte s ohledem na typ podkladu.

## Ukotvení vertikálního vedení



- Na ukotvené patky (1) nasuňte vertikální vedení (4) a ve spodní části ho k patce pevně přišroubujte.

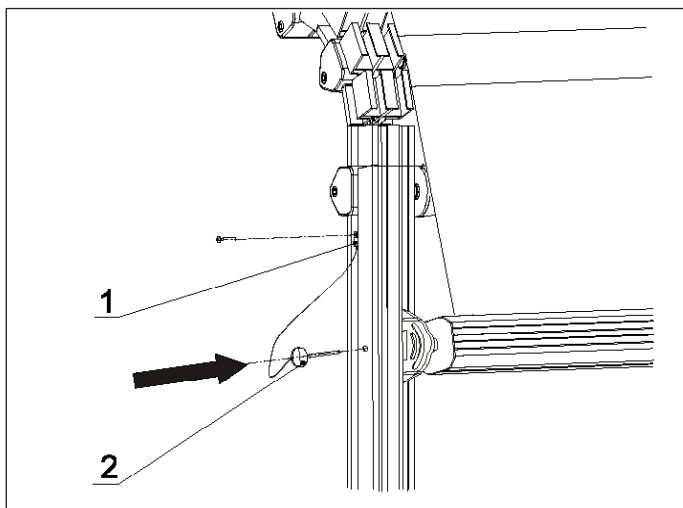
## Zajištění předního profilu



- Vysuňte markýzu do požadované polohy.
- V místě zastavení předního profilu si tužkou z boku na vertikálním vedení vyznačte značku.
- Markýzu jemně zasuňte a ve vyznačeném místě navrtejte do vertikálního vedení z boku přes dvě stěny otvor pro zasunutí jistícího kolíku.



Jistící kolík zabraňuje zpětnému pohybu předního profilu a tím umožňuje dopnutí látky při pootočení kliky v směru zasouvání markýzy)



- V blízkosti otvoru připevněte k vedení plastový úchyt (1) jistícího kolíku (2).



Jistící kolík je šňůrkou spojený s úchytem. Mezi otvorem a úchytem proto volte takovou vzdálenost, aby se kolík dal pohodlně vložit do otvoru.



Nemanipulujte s markýzou, pokud je použitý jistící kolík! Hrozí nebezpečí úrazu osob nebo poškození markýzy. Manipulace s markýzou je možná až po odjištění kolíku.

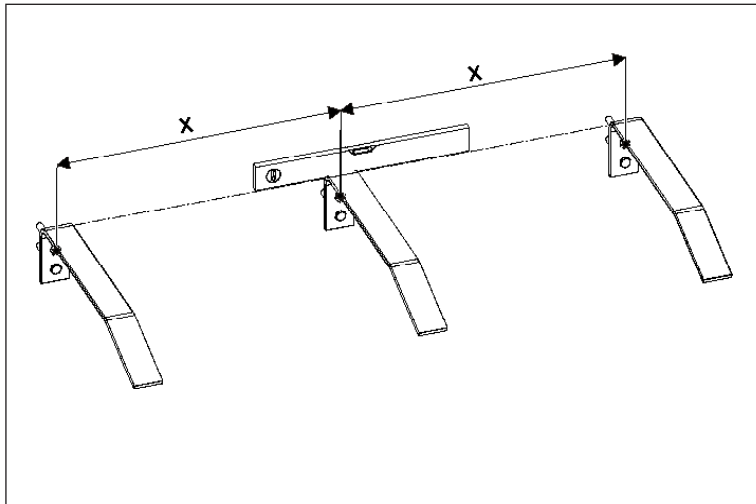
## Montáž ochranné stříšky

(pokud je součástí dodávky)



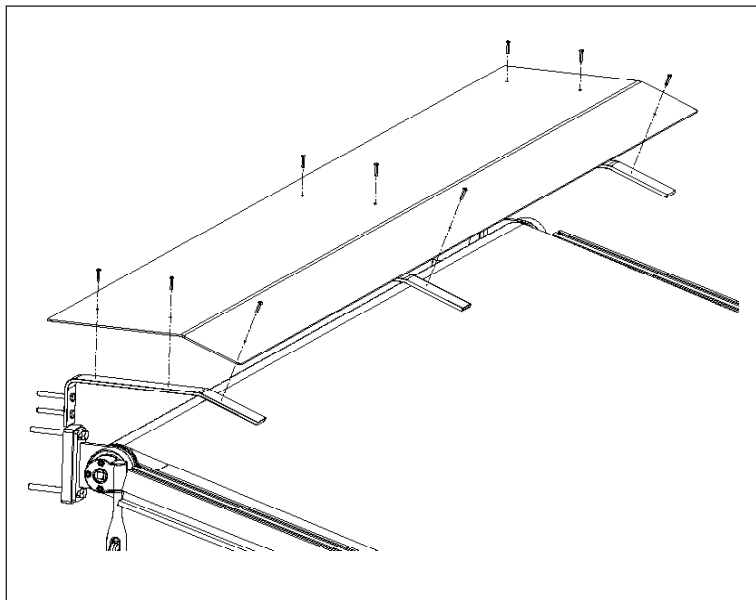
Ochranná stříšky se montuje na samostatné L-konzoly, které se kotví do stěny nezávisle na montážních konzolách markýzy. Správně namontovaná stříška se při vysouvání i zasouvání markýzy nedostává do kontaktu s látkou.

## Montáž konzol



- Vyměřte o označte místo pro ukotvení konzol pro montáž stříšky. Krajní konzoly umístěte nad krajní konzoly markýzy. Pokud je konzol víc, rovnoměrně je rozmístěte mezi krajní konzoly.
- Pomocí vhodného montážního materiálu ukotvěte konzoly do stěny přes oba otvory s dodržáním vodorovnosti a rovnoběžnosti.

## Montáž stříšky



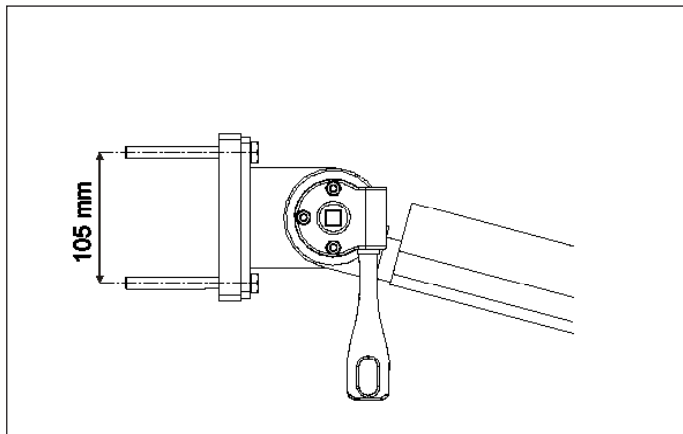
- Stříšku pevně přinýtujte ke konzolám.

## Ovládání markýzy

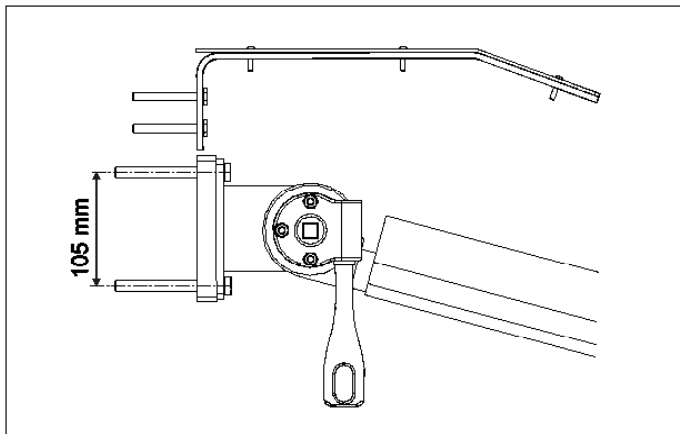
**Manuálně:** Otáčením klikou v oku převodovky se markýza vysouvá a zasouvá. Přes kloubový spoj je potřebné látku přetáhnout pomocí tažného lana upevněného v předním profilu.

## Přehled možností zhotovení markýzy Giardino I

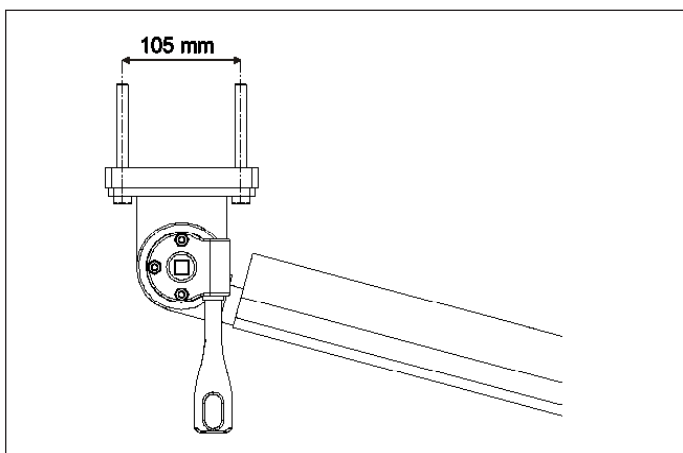
### Montáž na stěnu:



### Montáž na stěnu se stříškou:



### Montáž na strop:



## Počet a rozmístění protivětrných válců v závislosti na výsuvu markýzy

| Výsuv  | Počet protivětrných válců |           |
|--------|---------------------------|-----------|
|        | v ohybu                   | ve středu |
| 100 cm | 3                         | 1         |
| 200 cm | 3                         | 1         |
| 300 cm | 3                         | 2         |
| 400 cm | 3                         | 3         |
| 500 cm | 3                         | 4         |
| 600 cm | 3                         | 5         |