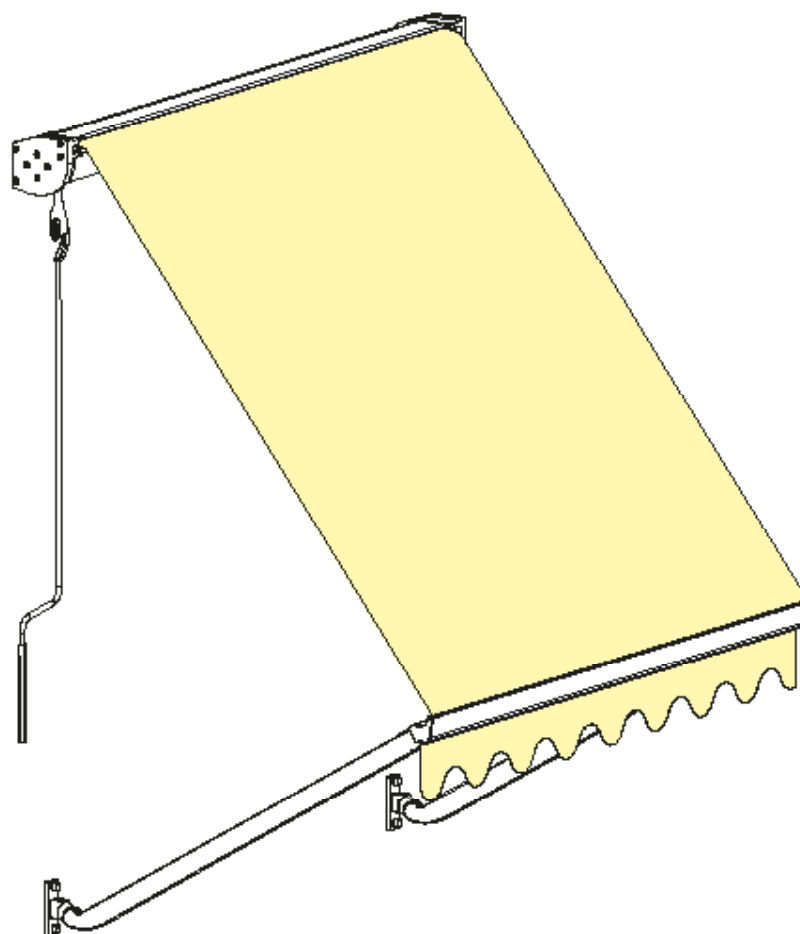


MONTÁŽNÍ NÁVOD

VÝKLOPNÁ MARKÝZA UNION - K



Hmotnost markýzy v kg

Rameno	Šířka markýzy									
	50 cm	100 cm	150 cm	200 cm	250 cm	300 cm	350 cm	400 cm	450 cm	500 cm
70 cm	10	14	18	22	26	30	34	38	42	46
100 cm	10	14	18	22	26	30	34	38	42	46
120 cm	14	18	22	26	30	34	38	42	46	50
160 cm	14	18	22	26	30	34	38	42	46	50

Pokyny k používání návodu

Montáž markýzy je potřebné vykonávat podle návodu a příložených dokumentů. Pracovní postupy, specifikované pouze pro určité typy markýz, jsou v návodu blíže popsány nebo označeny.



Tento symbol upozorňuje na případné nebezpečí.



Tento symbol upozorňuje na důležité informace.

Bezpečnostní pokyny

Markýza slouží jako ochrana před sluncem a je zatížitelná větrem podle technické třídy 2 (síla větru do max. 70 N/m² nebo 38 km/h). Markýza není určena na ochranu pro deštěm, větrem a sněhem. Výrobce doporučuje při nárazovém větru markýzu stáhnout už při rychlosti větru 29 km/h.

Neodborné zásahy nebo úpravy markýzy jsou zakázány!

Montáž mohou vykonávat pouze osoby vyškolené odbornou firmou na montáž markýz. Je potřebné dodržovat bezpečnostní předpisy. Zajistěte, aby žádné elektrické přípojky nebyly v průběhu montáže pod elektrickým napětím.

Montážní místo zabezpečte uzavřením nebo ohraničením tak, aby poskytovalo dostatek prostoru pro montáž.

Markýzy skladujte tak, aby byly chráněné před případným poškozením.



Nepoužívejte markýzu v deštivém nebo větrném počasí! Může dojít k úrazu osob nebo k poškození majetku.

Předtím než začnete pracovat

Montážní materiál není součástí dodávky!
Před montáží si připravte potřebné nářadí:

- sadu šroubováků
- sadu imbusových klíčů
- sadu vidlicových klíčů
- očkoploché klíče 10/13/15/17/19 mm
- kladivo, vrtáky, vodováhu, prodlužovačku, žebřík
- příklepovou vrtačku, AKU vrtačku
- montážní/servisní kabel pro elektromotor v případě el. ovládání

Kontrola balení

Odstraňte ochranné fólie a přepravní obaly a zkontrolujte, jestli je výrobek bez viditelného poškození.

Zkontrolujte, jestli je obsah balení kompletní.

Při poškozeních vzniklých přepravou bez odkladu informujte Vašeho dodavatele.

Obalový materiál ekologicky zlikvidujte.



Nemontujte zařízení, pokud je poškozené!

Kontrola montážního místa

Před montáží zkontrolujte údaje (rozměry) v montážní dokumentaci s rozměry na místě montáže, jestli je možné montáž provést.

Zkontrolujte, jestli je v montážním prostoru dostatek místa pro vlastní montáž.

Zkontrolujte rozměry markýzy (šířku a výsuv) podle dokumentace.

V případě zjištění odchylky informujte Vašeho dodavatele.

Kontrola elektrické přípojky

Zkontrolujte, jestli jsou připravené elektrické přípojky. Pokud nejsou elektrické přípojky vyvedené, informujte o této skutečnosti kompetentní osobu.

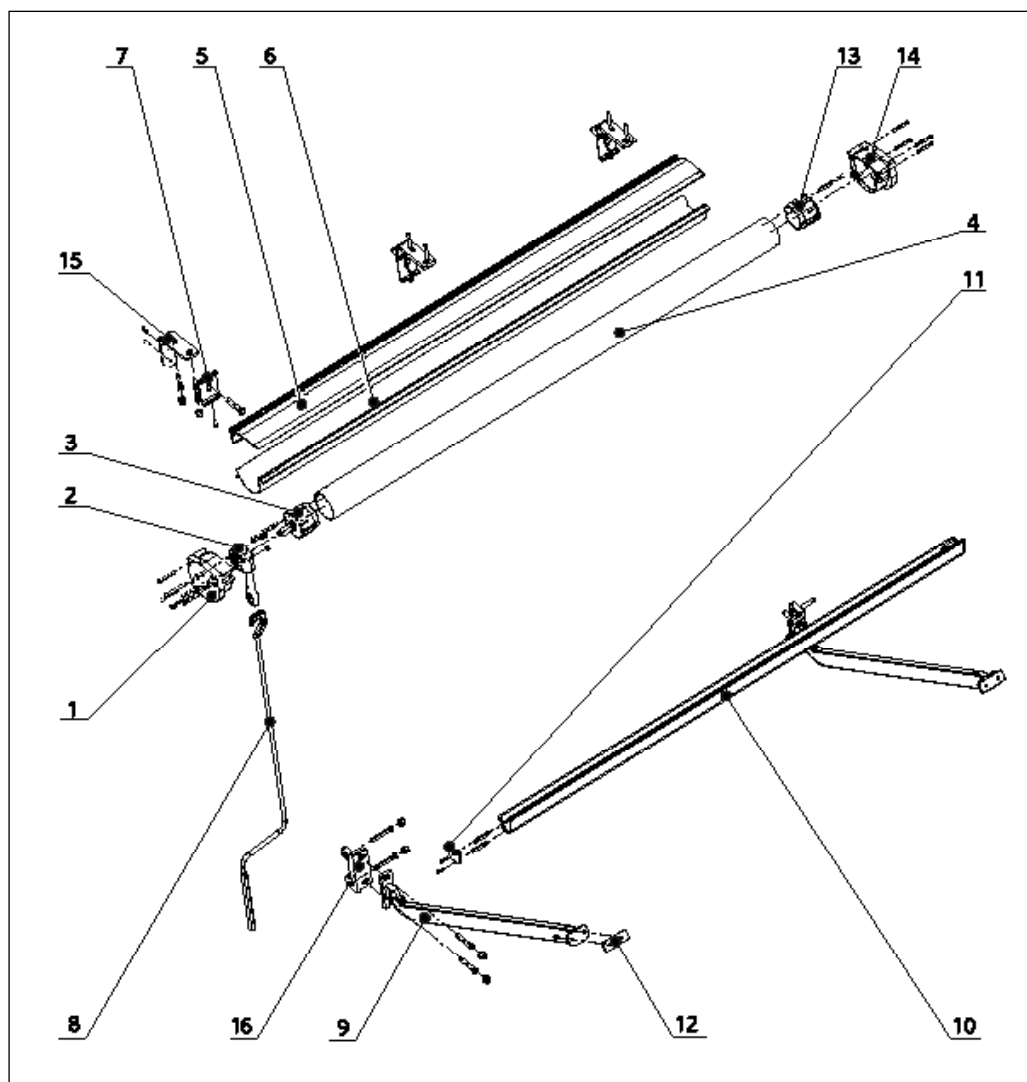


Nebezpečí ohrožení života! Elektropřípojky 230 V mohou být instalované a zapojené pouze kvalifikovaným odborníkem.

Upozornění

Markýza se dodává ve smontovaném stavu. Pro bezproblémové používání markýzy je důležité osazení a namontování konzol v rovině (svisle i hloubkově).

Přehled stavebních dílů



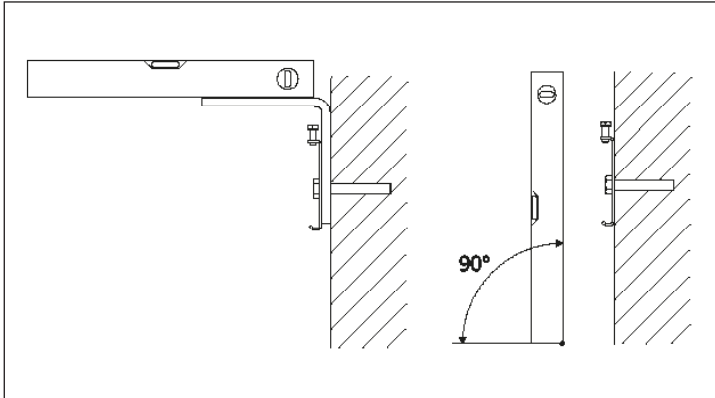
Legenda:

- 1 - bočnice kazety
- 2 - převodovka
- 3 - koncovka válce se čtyřhranem
- 4 - navíjecí válec
- 5 - vrchní díl kazety
- 6 - spodní díl kazety
- 7 - konzola stěna
- 8 - klíka
- 9 - výklopné rameno
- 10 - přední profil
- 11 - krytka předního profilu
- 12 - jistící díl
- 13 - koncovka válce s dírou
- 14 - bočnice s oskou
- 15 - konzola strop
- 16 - bočné uchycení ramene

Informace k montáži:

Dodržujte montážní postup. Pokud není možné z různých příčin dodržet tento postup, je možné ho změnit pouze v případě, že nový krok je jednodušší a povede k stejnému výsledku.

Příprava podkladu



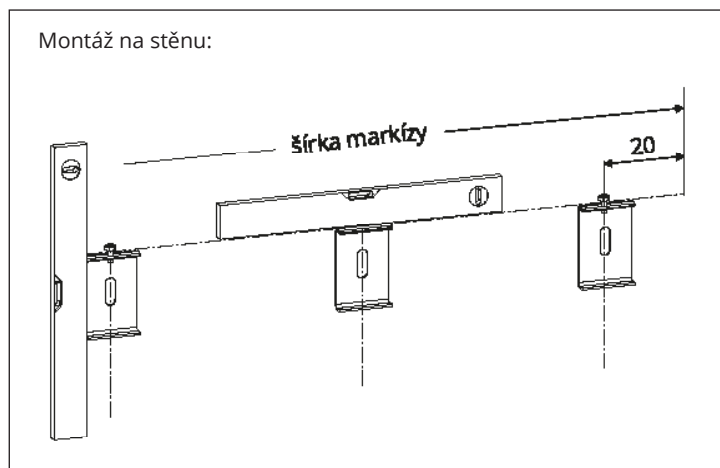
Před montáží zkontrolujte rovnost fasády, případně ji vyrovnejte nebo podložte tak, aby byla dosažena rovnost.



Konzoly musí být umístěné na podklad s dostatečnou nosností.

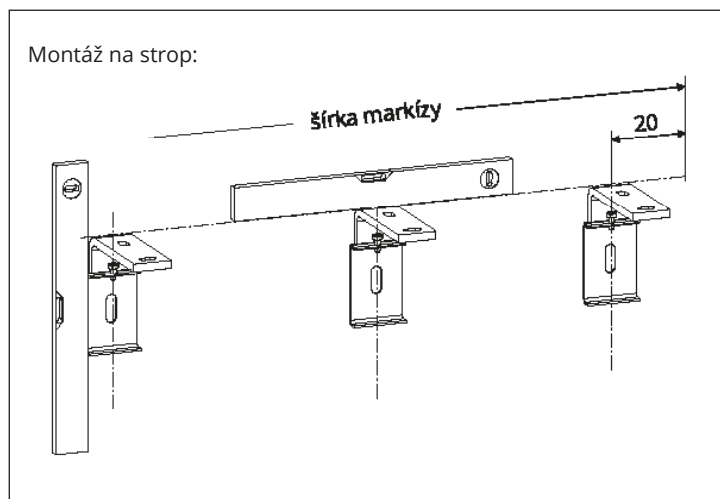
Zateplovací systém je jako podklad pro montáž markýzy nevhodný. V tomto případě je potřebné vyřezat zateplení a podložit vzniklý montážní prostor tvrdými podložkami.

Montáž konzol



Montáž konzol na stěnu

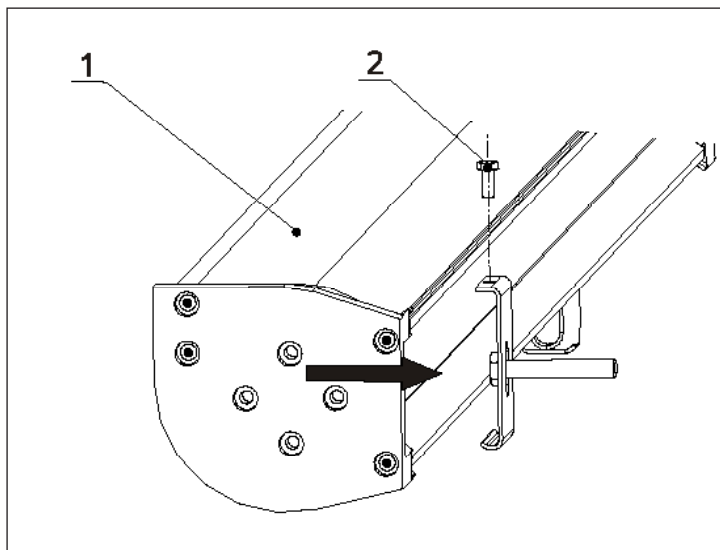
- Vyměřte vzdálenost dvou krajních konzol tak, aby jejich středy byly ve vzdálenosti 20 cm od okrajů markýzy. Podle šířky markýzy vyměřte umístění středových konzol rovnoměrně mezi krajní konzoly.
- Ve vyznačených místech navrtajte kotvicí otvory, nainstalujte kotvicí materiál a připevněte konzoly k podkladu.
- Upravte vodorovnost, souběžnost a kolmost konzol k podkladu. Pokud je to potřebné, podložte konzoly podložkami tak, aby byly v rovině výškově, hloubkově i vzájemně mezi sebou.



Montáž konzol na strop

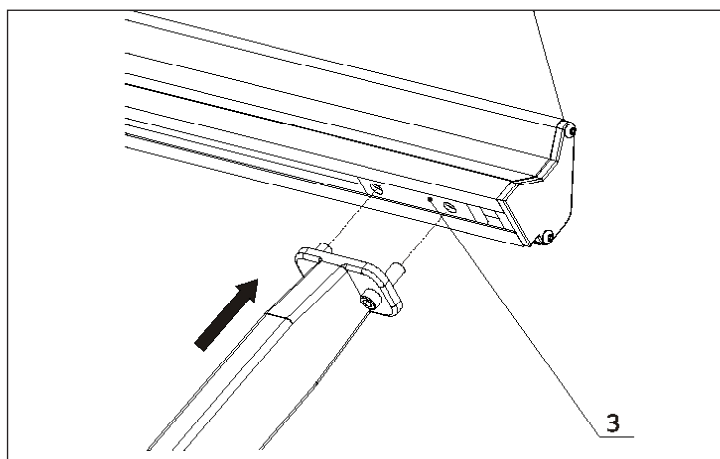
- Vyměřte vzdálenost dvou krajních konzol tak, aby jejich středy byly ve vzdálenosti 20 cm od okrajů markýzy. Podle šířky markýzy vyměřte umístění středových konzol rovnoměrně mezi krajní konzoly.
- Ve vyznačených místech navrtajte kotvicí otvory, nainstalujte kotvicí materiál a připevněte stropní konzoly k podkladu přes oba otvory. Na stropní konzoly následně připevněte stěnové konzoly.
- Upravte vodorovnost, souběžnost a kolmost konzol k podkladu. Pokud je to potřebné, podložte konzoly podložkami tak, aby byly v rovině výškově, hloubkově i vzájemně mezi sebou.

Nasazení kazety do konzol

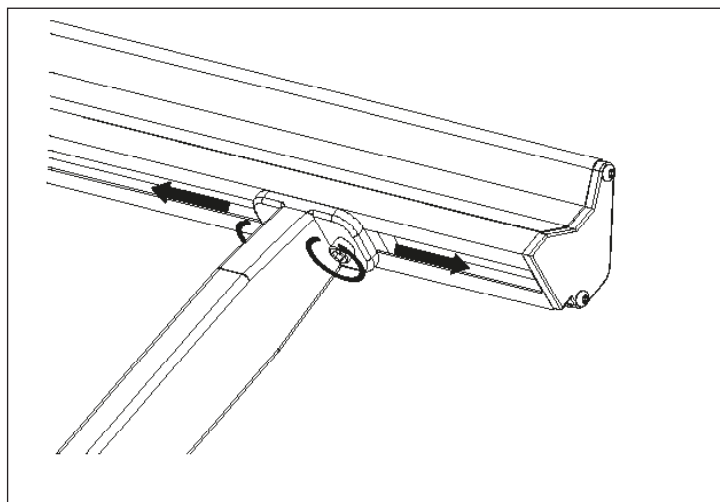


- Do osazených konzol nasadte kazetu markýzy (1) a svrchu ho zajistěte pojistným šroubem (2). Postup zopakujte na všech konzolách.
- Na šrouby nasadte krytky.

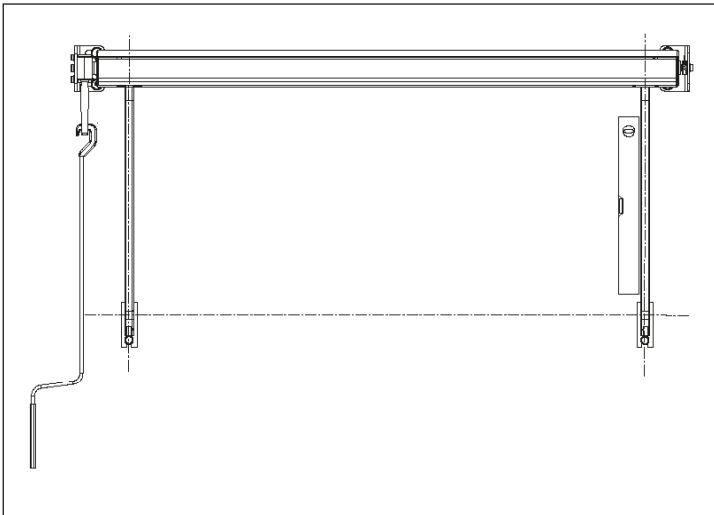
Montáž ramen



- Do oka převodovky nasadte kliku a vysuňte látku dostatečně tak, aby se dalo manipulovat s předním profilem (při elektricky ovládané markýze je potřebné zapojit motor pomocí servisního kabelu).
- Podle požadované vzdálenosti mezi rameny si nastavte polohu jisticích dílů (3) v drážce předního profilu.
- Ramena připevněte přes jisticí díly k přednímu profilu.



Uvolněním šroubů můžete podle potřeby posouvat jisticí díl v drážce předního profilu a tím regulovat polohu ramen.

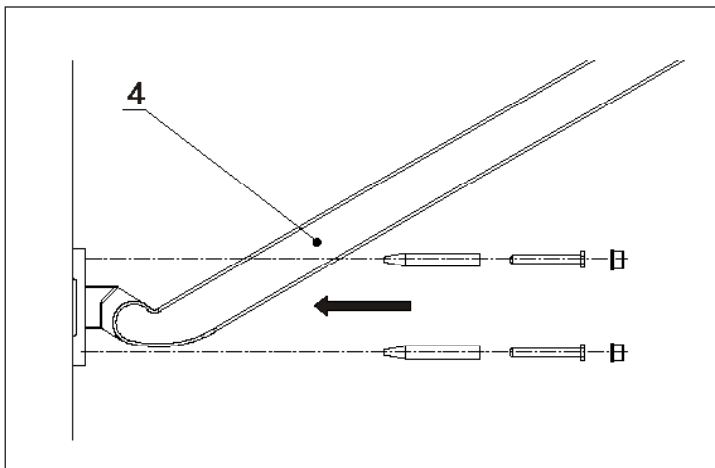


Zaměření spodního úchytu ramena

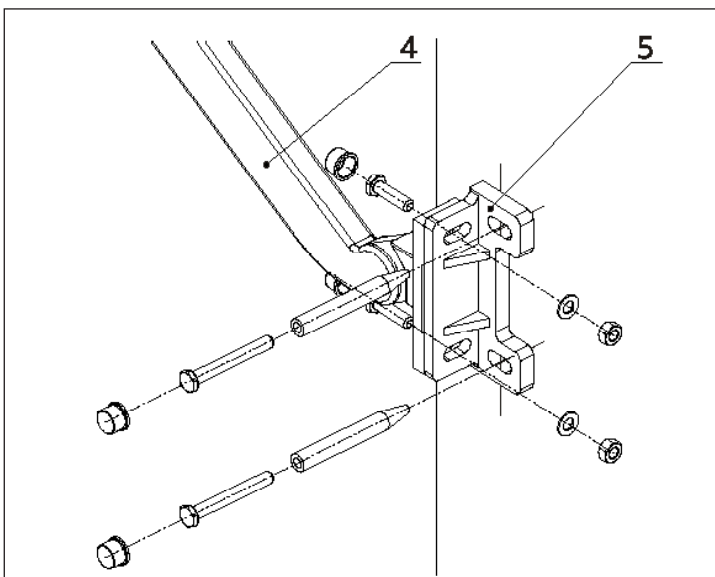
- Pomocí kliky (motoru) markýzy zasuňte tak, aby vrchní část předního profilu zapadla do otvoru v kazetě.
- Ramena přiložte k stěně/podkladu a přes otvory v spodní části si vyznačte místo jeho uchycení. Dbejte na to, aby ramena ležela kolmo na osu navíjecího válce.



POZOR: Ramena jsou pod stálým pružinovým napětím. Při neopatrné manipulaci může dojít k úrazu!



- Ve vyznačeném místě připevněte ramena (4) pomocí šroubů a kotvícího materiálu k podkladu. Ramena musí být namontované kolmo na osu navíjecího válce.
- Zkontrolujte funkčnost markýzy.



Montáž ramen do boční stěny



Při montáži ramen do boční stěny je potřebné použít navíc oproti klasické montáži speciální L-konzolu.

- Ve vyznačených místech připevněte L-konzoly (5) k podkladu přes oba montážní otvory.
- K L-konzolám připevněte šrouby ramena (4).
- Zkontrolujte funkčnost markýzy.

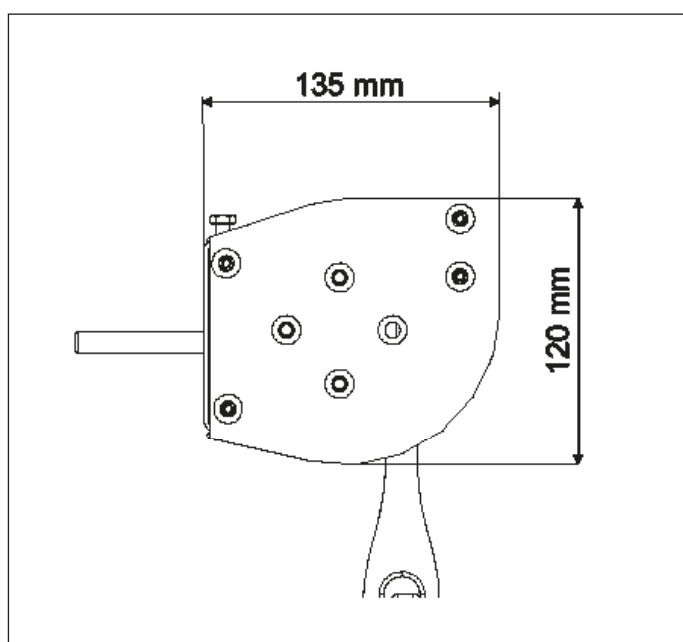
Ovládání markýzy

Manuálně: Otáčením klikou v oku převodovky se markýza vysouvá a zasouvá.

Elektropohonem: Podle typu motoru dálkovým ovladačem, speciálním dvojsměrným přepínačem, impulzním vypínačem, aplikací v mobilním telefonu, tablete atd.

Přehled možností zhotovení markýzy Union-K

Montáž na stěnu:



Montáž na strop:

