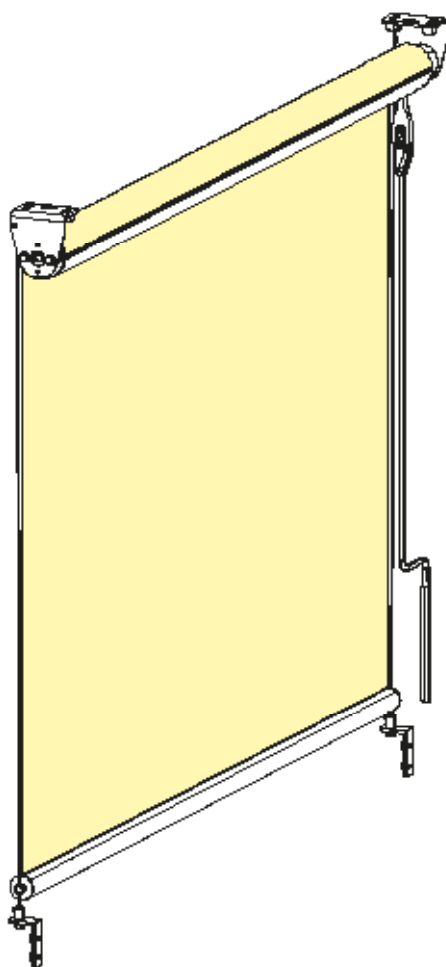


MONTÁŽNÍ NÁVOD

FASÁDNÍ MARKÝZA UNION - L



Hmotnost markýzy v kg

Výsuv	Šířka markýzy								
	50 cm	100 cm	150 cm	200 cm	250 cm	300 cm	350 cm	400 cm	450 cm
do 50 cm	2	4	6	8	10	12	14	16	18
51 - 100 cm	3	5	7	9	11	13	15	17	19
101 - 150 cm	4	6	8	10	12	14	16	18	20
151 - 200 cm	5	7	9	11	13	15	17	19	21
201 - 250 cm	6	8	10	12	14	16	18	20	22
251 - 300 cm	7	9	11	13	15	17	19	21	23
301 - 350 cm	8	10	12	14	16	18	20	22	24
351 - 400 cm	9	11	13	15	17	19	21	23	25

Pokyny k používání návodu

Montáž markýzy je potřebné vykonávat podle návodu a přiložených dokumentů. Pracovní postupy, specifikované pouze pro určité typy markýz, jsou v návodu blíže popsány nebo označeny.



Tento symbol upozorňuje na případné nebezpečí.



Tento symbol upozorňuje na důležité informace.

Bezpečnostní pokyny

Markýza slouží jako ochrana před sluncem a je zatížitelná větrem podle technické třídy 2 (síla větru do max. 70 N/m² nebo 38 km/h). Markýza není určena na ochranu proti dešti, větru nebo sněhu. Výrobce doporučuje při nárazovém větru markýzu stáhnout už při rychlosti větru 29 km/h.

Neodborné zásahy nebo úpravy markýzy jsou zakázány!

Montáž mohou vykonávat pouze osoby vyškolené odbornou firmou na montáž markýz. Je potřebné dodržovat bezpečnostní předpisy. Zajistěte, aby žádné elektrické přípojky nebyly v průběhu montáže pod elektrickým napětím.

Montážní místo zabezpečte uzavřením nebo ohraničením tak, aby poskytovalo dostatek prostoru pro montáž.

Markýzy skladujte tak, aby byly chráněny před případným poškozením.



Nepoužívejte markýzu v deštivém nebo větrném počasí! Může dojít k úrazu osob nebo k poškození majetku.

Předtím než začnete pracovat

Montážní materiál není součástí dodávky!

Před montáží si připravte potřebné nářadí:

- sadu šroubováků
- sadu imbusových klíčů
- sadu vidlicových klíčů
- očkoploché klíče 10/13/15/17/19 mm
- kladivo, vrtáky, vodováhu, prodlužovačku, žebřík
- příklepovou vrtačku, AKU vrtačku
- montážní/servisní kabel pro elektromotor v případě el. ovládání

Kontrola balení

Odstraňte ochranné fólie a přepravní obaly a zkontrolujte, jestli je výrobek bez viditelného poškození.

Zkontrolujte, jestli je obsah balení kompletní.

Při poškozeních vzniklých přepravou bez odkladu informujte Vašeho dodavatele.

Obalový materiál ekologicky zlikvidujte.



Nemontujte zařízení, pokud je poškozené!

Kontrola montážního místa

Před montáží zkontrolujte údaje (rozměry) v montážní dokumentaci s rozměry na místě montáže, jestli je možné montáž provést.

Zkontrolujte, jestli je v montážním prostoru dostatek místa pro vlastní montáž.

Zkontrolujte rozměry markýzy (šířku a výsuv) podle dokumentace.

V případě zjištění odchylky informujte Vašeho dodavatele.

Kontrola elektrické přípojky

Zkontrolujte, zda jsou připravené elektrické přípojky. Pokud nejsou elektrické přípojky vyvedené, informujte o této skutečnosti kompetentní osobu.

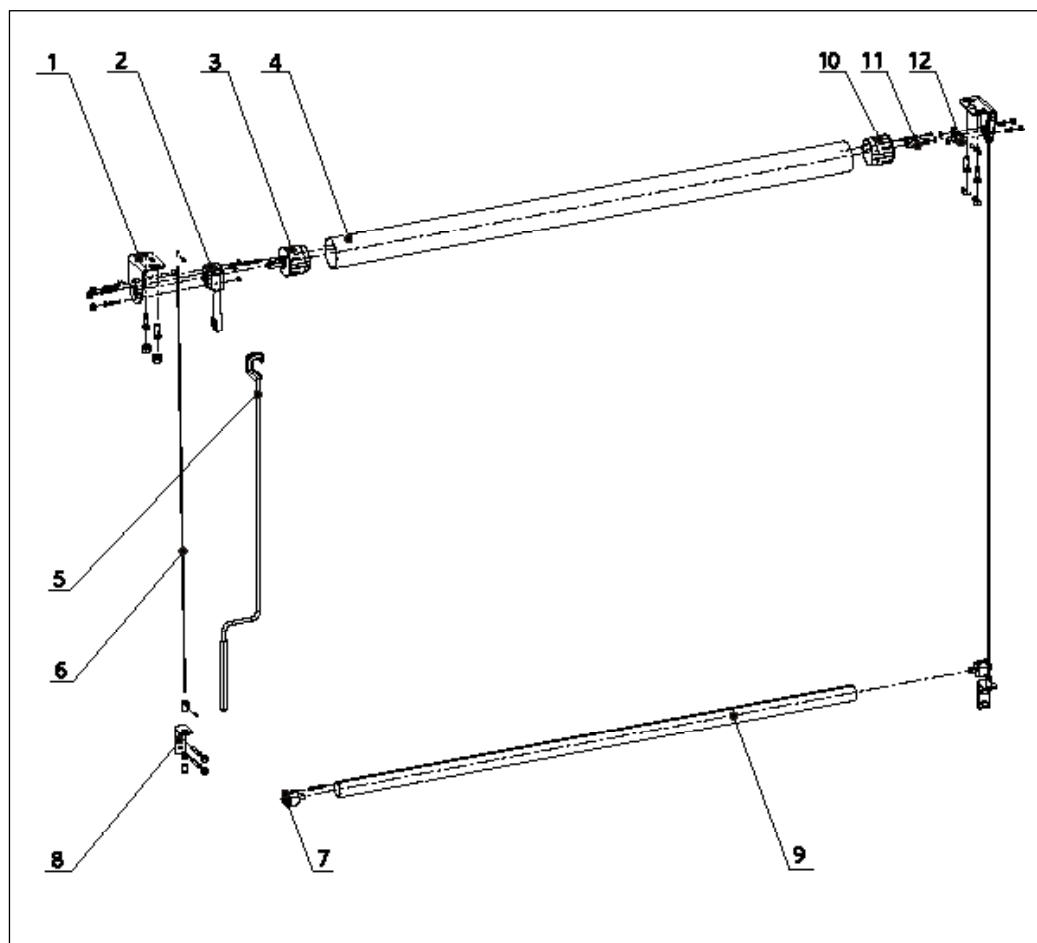


Nebezpečí ohrožení života! Elektropřípojky 230 V mohou být instalované a zapojené pouze kvalifikovaným odborníkem.

Upozornění

Pro bezproblémové používání markýzy je důležité osazení a namontování konzol v rovině (svisle i hloubkově).

Přehled stavebních dílů



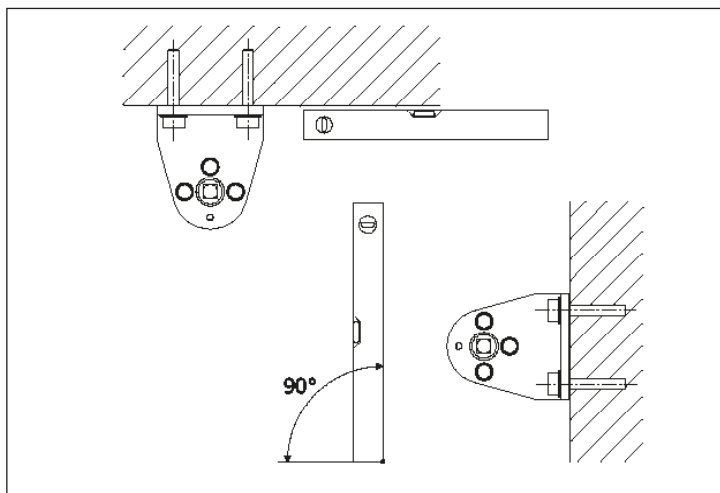
Legenda:

- 1 - konzola stěna/strop
- 2 - převodovka
- 3 - koncovka válce se čtyřhranem
- 4 - navíjecí válec
- 5 - klika
- 6 - vodící ocelové lanko
- 7 - koncovka profilu
- 8 - spodní konzola
- 9 - přední profil
- 10 - koncovka válce s dírou
- 11 - oska
- 12 - zarážka

Informace k montáži:

Dodržujte montážní postup. Pokud není možné z různých příčin dodržet tento postup, je možné ho změnit pouze v případě, že nový krok je jednodušší a povede k stejnému výsledku.

Příprava podkladu



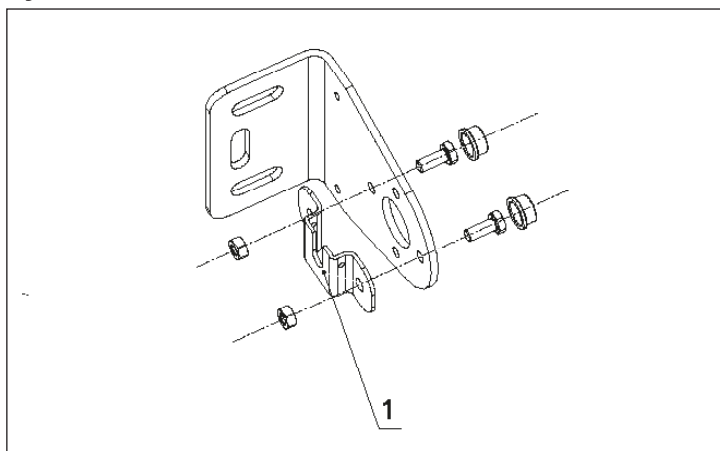
Před montáží zkontrolujte rovnost fasády, případně ji vyrovnejte nebo podložte tak, aby byla dosažena rovnost.



Konzoly musí být umístěné na podklad s dostatečnou nosností. Zateplovací systém je jako podklad pro montáž markýzy nevhodný. V tomto případě je potřebné vyřezat zateplení a podložit vzniklý montážní prostor tvrdými podložkami.

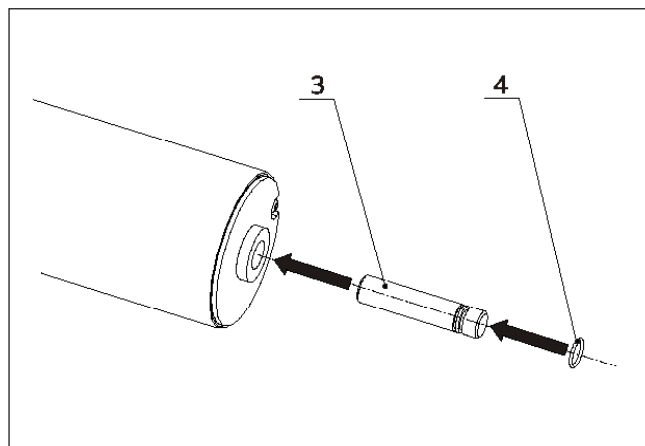
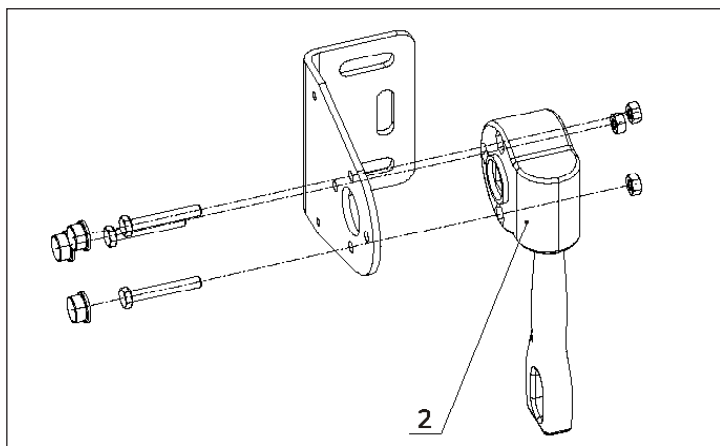
Markýza Union - L se montuje vždy na dvě konzoly. Používají se univerzální konzoly, které se dají použít při montáži markýzy na stěnu i do stropu.

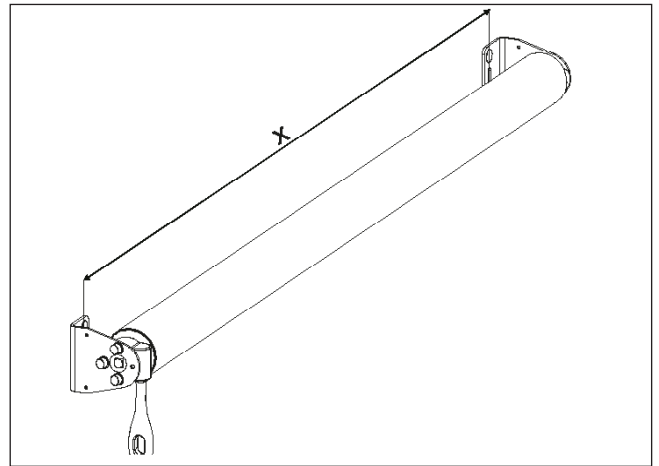
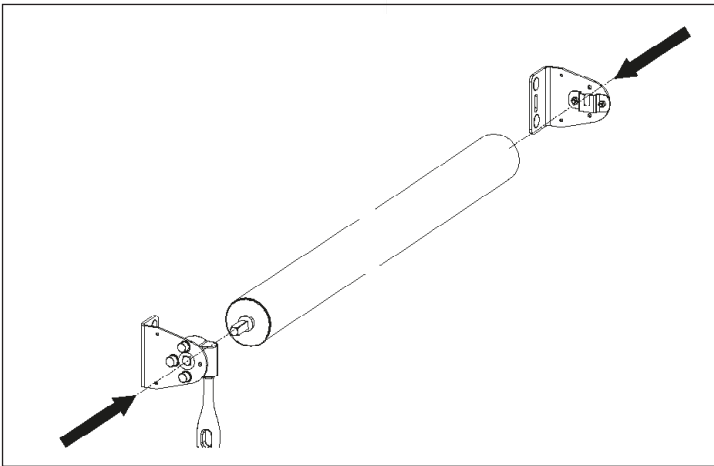
Vyměření vzdálenosti konzol



Pro zjištění vzájemné polohy konzol je potřebné předem si složit markýzu na vodorovné ploše a změřit vzdálenost středů konzol.

- Na konzolu na straně navíjecího válce s koncovkou s dírou připevněte držák osky (1).
- Obr. vlevo dole: Na konzolu na straně ovládání připevněte převodovku (2).
- Obr. vpravo dole: Na osku (3) navlečte gumové těsnění (4) a nasadte ho do navíjecího válce do koncovky s dírou.
- Obr. na nasl. straně: Konzoly nasuňte na navíjecí válec a změřte vzdálenost je středů (x).

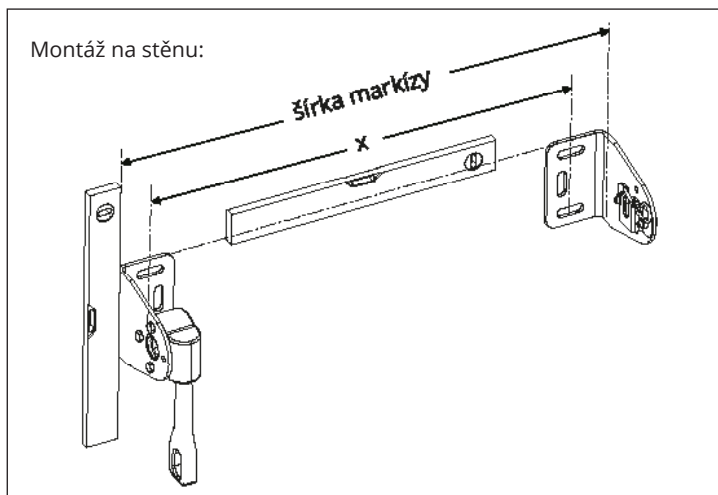




Montáž konzol

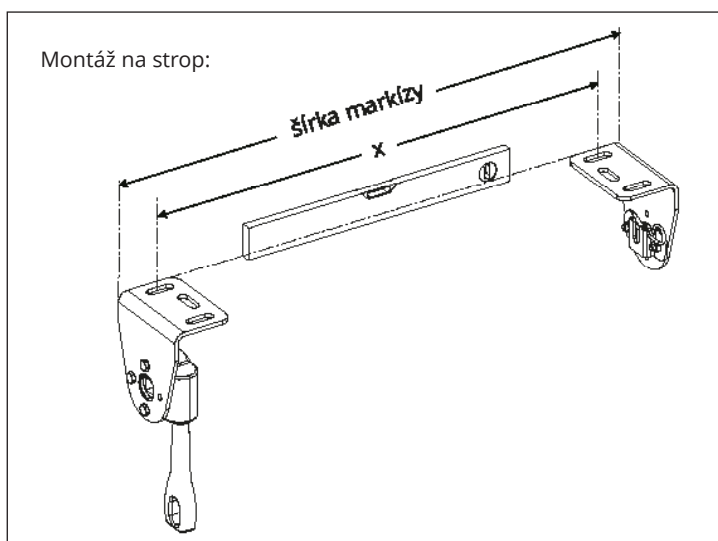


Před montáží konzol markýzy znova částečně rozložte - uvolněte konzoly.



Montáž konzol na stěnu

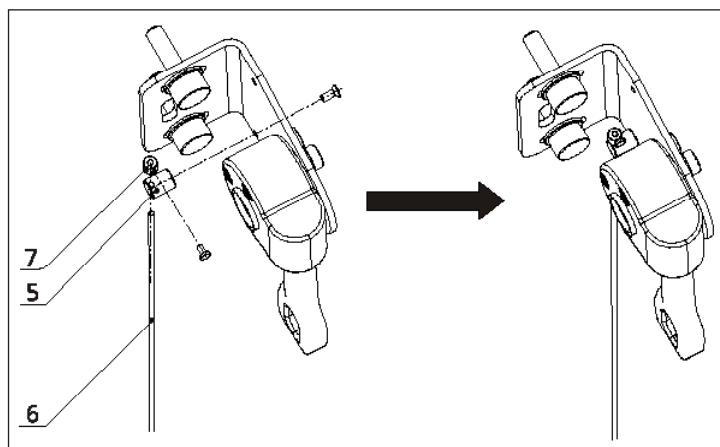
- Vyměřte a označte si umístění konzol (x). Ve vyznačených místech navrtajte nejprve vrchní kotvicí otvory, nainstalujte kotvicí materiál a připevněte konzoly k podkladu.
- Upravte vodorovnost, souběžnost a kolmost konzol k podkladu. Pokud je to potřebné, podložte konzoly podložkami tak, aby byly v rovině výškově, hloubkově i vzájemně mezi sebou.
- Vyznačte místo na vyvrtání spodních kotvicích otvorů, demontujte konzoly, nainstalujte kotvicí materiál a následně konzoly pevně připevněte přes oba dva otvory s dodržáním správné pozice.



Montáž konzol na strop

- Vyměřte a označte si umístění konzol (x). Ve vyznačených místech navrtajte nejprve zadní kotvicí otvory, nainstalujte kotvicí materiál a připevněte konzoly k podkladu.
- Upravte vodorovnost, souběžnost a kolmost konzol k podkladu. Pokud je to potřebné, podložte konzoly podložkami tak, aby byly v rovině výškově, hloubkově i vzájemně mezi sebou.
- Vyznačte místo na vyvrtání předních kotvicích otvorů, demontujte konzoly, nainstalujte kotvicí materiál a následně konzoly pevně připevněte přes oba dva otvory s dodržáním správné pozice.

Montáž horního úchytu vodícího lanka

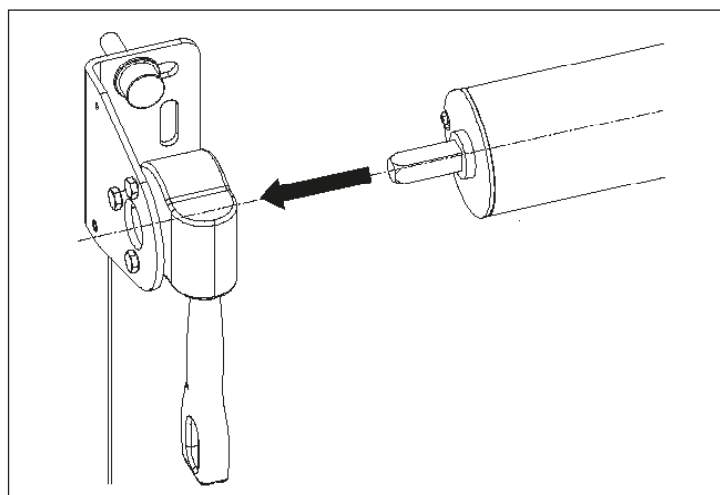


- Do spodního předvrtaného otvoru v konzole upevněte šroubem držák (5) pro montáž vodícího lanka.
- Vodící lanko (6) prostrčte přes upevněný držák, zvrchu na něj nasuňte pojistný kroužek (7) a předním pojistným šroubem ho zajistěte proti vytažení.

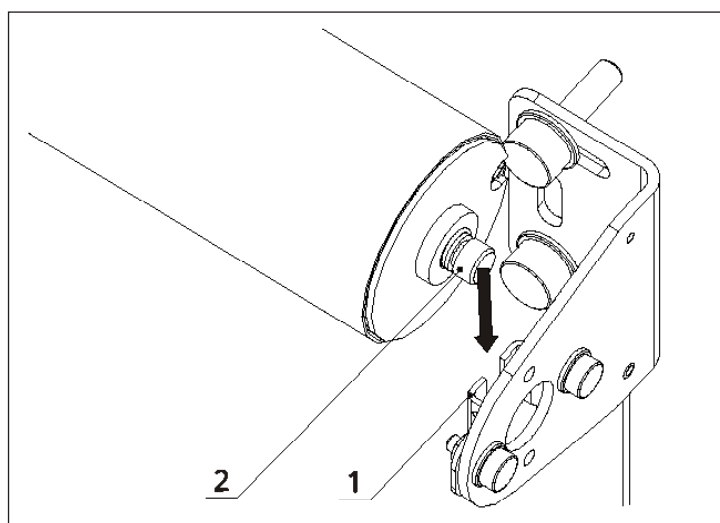


Při montáži markýzy do stropu se držák vodícího lanka upevňuje do zadního otvoru konzoly.

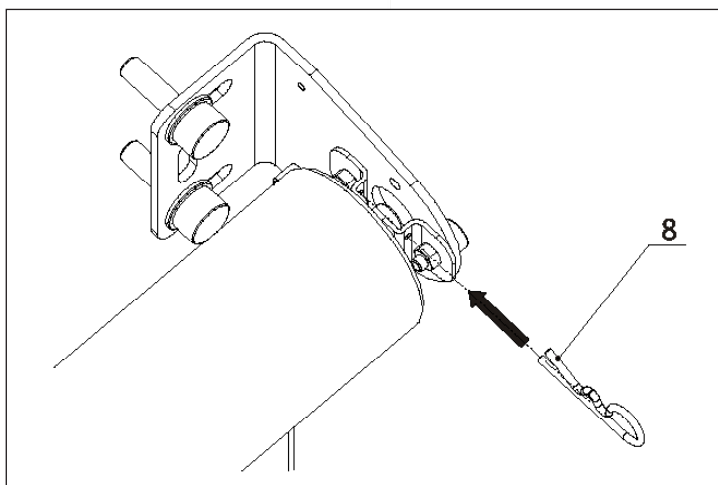
Nasazení navijecího válce do konzol



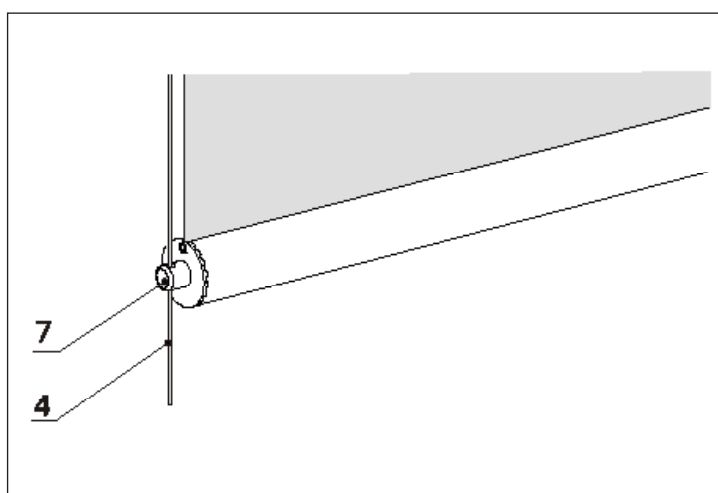
- Markýzu nasadte do konzol. Nejprve vložte do konzoly s převodovkou konec navijecího válce se čtyřhranem.



- Na druhé straně vložte osku (2) navijecího válce z vrchu do držáku (1) na konzole.

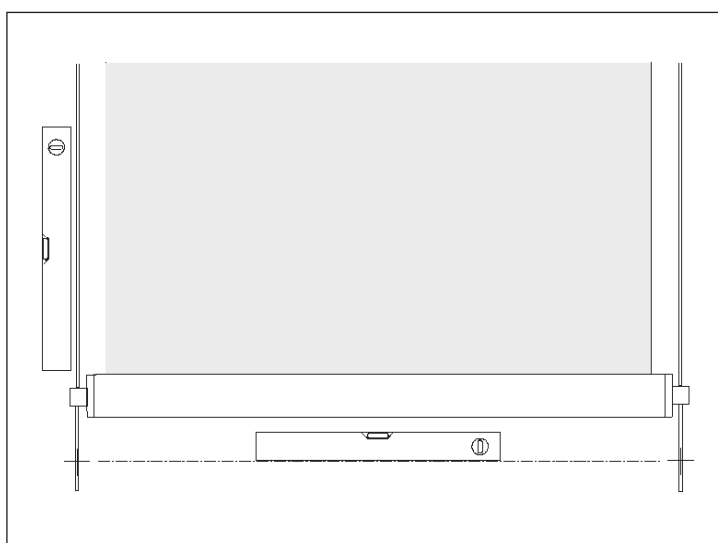


- Závlačkou (8) zajistíte osku v držáku proti vypadnutí.

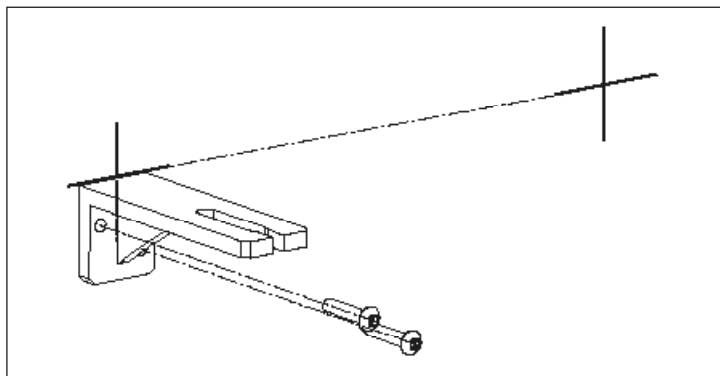


- Jemně odviňte látku tak, aby se s ní dalo manipulovat.
- Volný konec lanka (4) prostrčte přes koncovku (7) předního profilu.

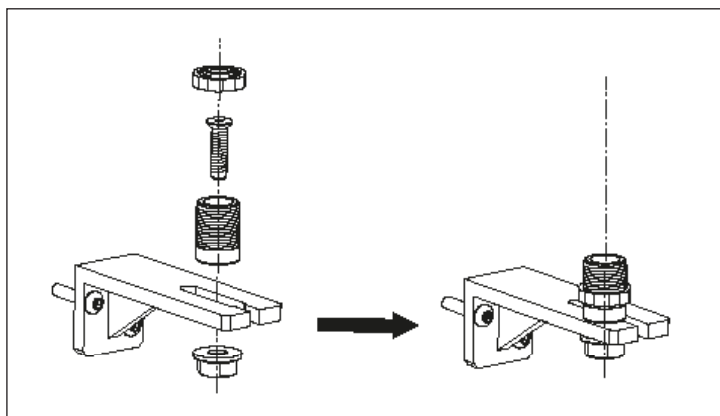
Montáž spodního úchytu lanka



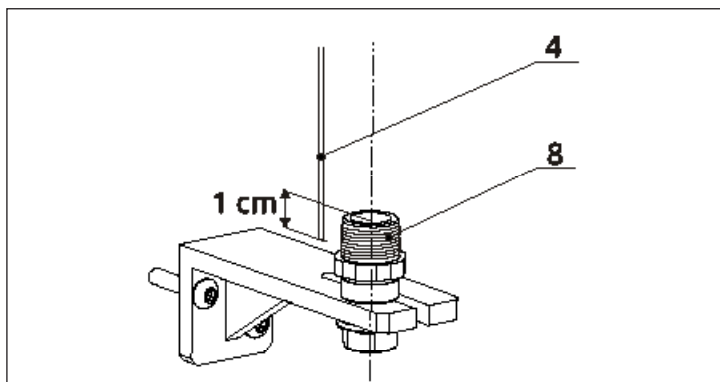
- Vyměřte a označte si otvory pro montáž spodních úchytů vodícího lanka. Svislost lanka a vzájemnou vodorovnost vyznačených bodů zkontrolujte pomocí vodováhy.



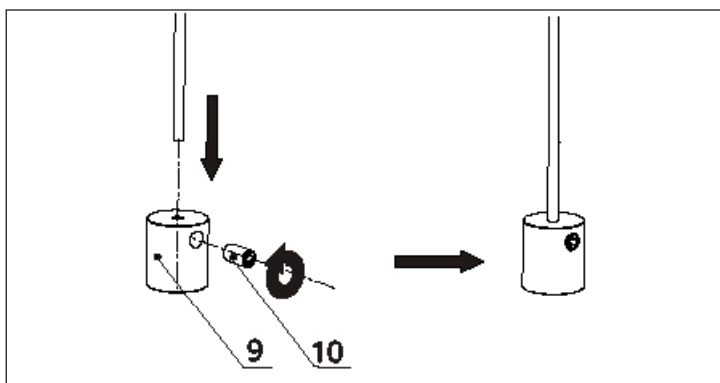
- Spodní úchyt připevněte ve vyznačených místech k podkladu přes oba otvory.



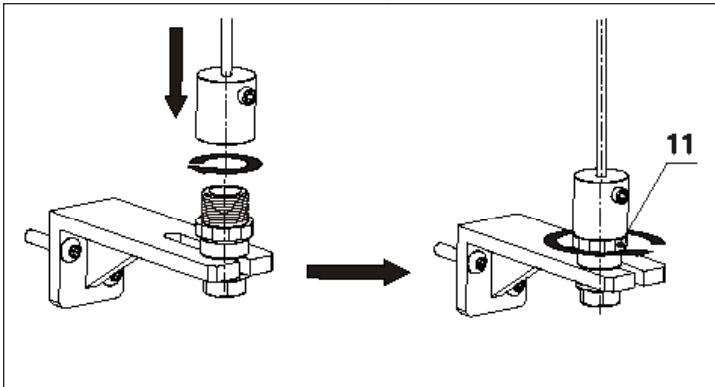
- Smontujte spodní část úchytu lanka. Postupujte podle obrázku.



- Upravte délku vodícího lanka (4) tak, aby jeho konec sahal přibližně 1 cm pod horní okraj dutinkové šroubu (8).



- Na konec vodícího lanka navlečte vrchní část dutinkového šroubu (9) a zajistěte ho pojistným šroubem (10).



- Jemným otáčením vrchní části dutinkové šroubu v spodní dopněte lanko.
- Po dosažení potřebného napnutí lanka polohu zajistěte dotáhnutím pojistné matice (11).
- Zkontrolujte svislost lanka a případné odchylky upravte v toleranci držáku. Odzkoušejte funkčnost markýzy.

POZNÁMKA: Elektricky ovládanou markýzu připojte na 230 V a nastavte koncové polohy podle návodu na obsluhu motoru.

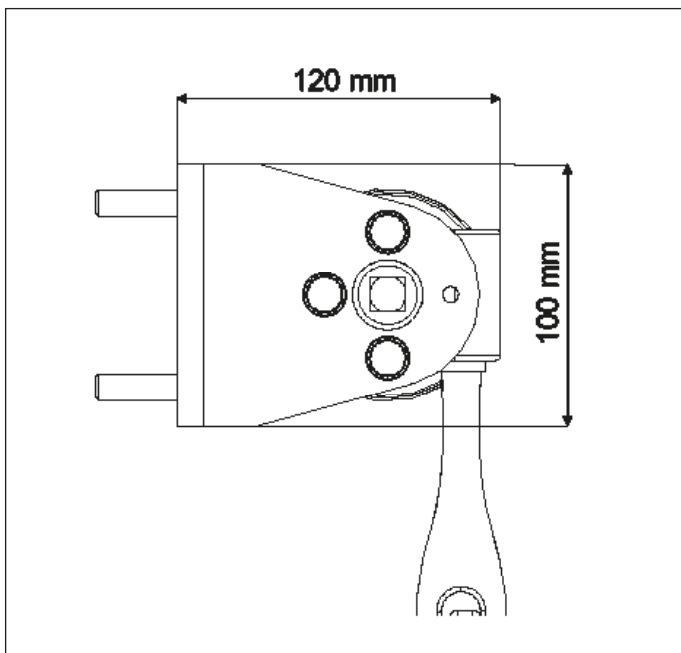
Ovládání markýzy

Manuálně: Otáčením klikou v oku převodovky se markýza vysouvá a zasouvá.

Elektropohonem: Podle typu motoru dálkovým ovladačem, speciálním dvojsměrným přepínačem, impulzním vypínačem, aplikací v mobilním telefonu, tabletu atd.

Přehled možností zhotovení markýzy Union - L

Montáž na stěnu:



Montáž na strop:

