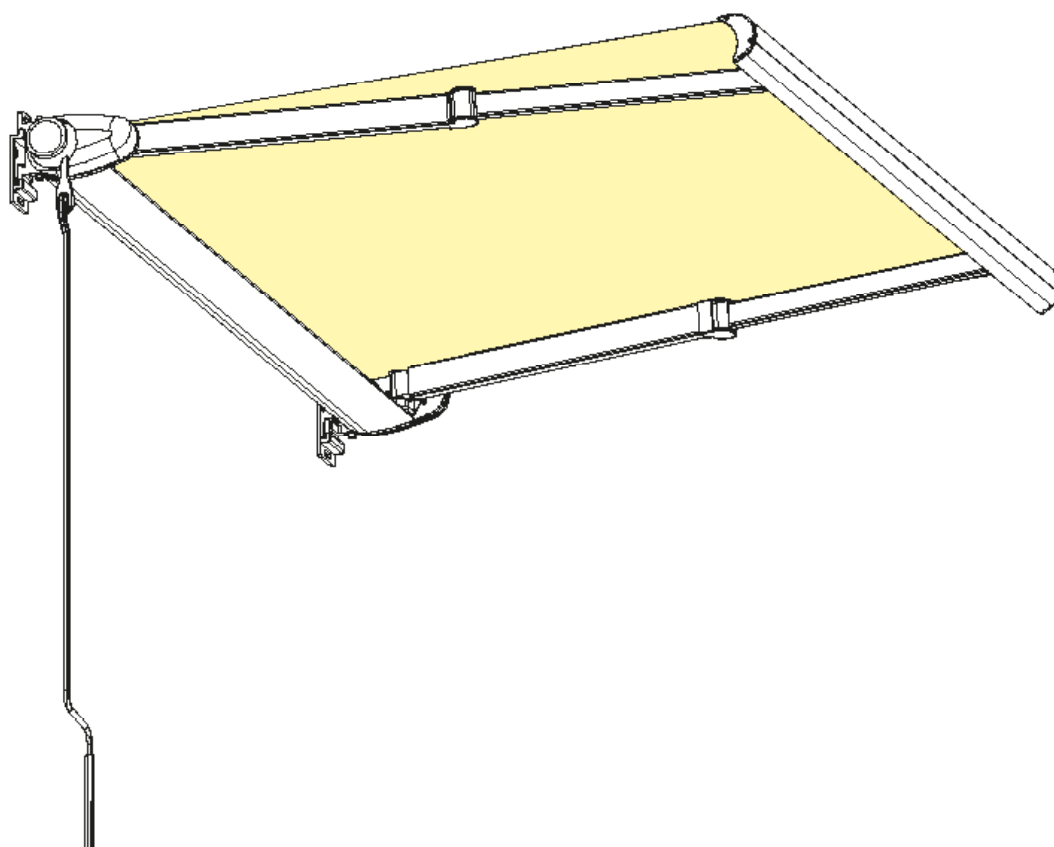


MONTÁŽNÍ NÁVOD

VÝSUVNÁ KAZETOVÁ MARKÝZA VEGA



Hmotnost markýzy v kg

Výsuv	Šířka markýzy					
	250 cm	300 cm	350 cm	400 cm	450 cm	480 cm
150 cm	45	49	54	59	62	65
200 cm	46	50	55	61	65	67
250 cm	—	53	59	65	67	70
300 cm	—	—	63	68	72	74

POZNÁMKA: Hmotnost markýzy je orientační a může se měnit v závislosti na možnostech zhotovení.

Pokyny k používání návodu

Montáž markýzy je potřebné vykonávat podle návodu a příložených dokumentů. Pracovní postupy, specifikované pouze pro určité typy markýz, jsou v návodu blíže popsány nebo označeny.



Tento symbol upozorňuje na případné nebezpečí.



Tento symbol upozorňuje na důležité informace.

Bezpečnostní pokyny

Markýza slouží jako ochrana před sluncem a je zatížitelná větrem podle technické třídy 2 (síla větru do max. 70 N/m² nebo 38 km/h). Markýza není určena na ochranu proti dešti, větru nebo sněhu. Výrobce doporučuje při nárazovém větru markýzu stáhnout už při rychlosti větru 29 km/h.

Neodborné zásahy nebo úpravy markýzy jsou zakázány!

Montáž mohou vykonávat pouze osoby vyškolené odbornou firmou na montáž markýz. Je potřebné dodržovat bezpečnostní předpisy. Zajistěte, aby žádné elektrické přípojky nebyly v průběhu montáže pod elektrickým napětím.

Montážní místo zabezpečte uzavřením nebo ohraničením tak, aby poskytovalo dostatek prostoru pro montáž.

Markýzy skladujte tak, aby byly chráněné před případným poškozením.



Nepoužívejte markýzu v deštivém nebo větrném počasí! Může dojít k úrazu osob nebo k poškození majetku.

Předtím než začnete pracovat

Montážní materiál není součástí dodávky!

Před montáží si připravte potřebné nářadí:

- sadu šroubováků
- sadu imbusových klíčů
- sadu vidlicových klíčů
- očkoploché klíče 10/13/15/17/19 mm
- kladivo, vrtáky, vodováhu, prodlužovačku, žebřík
- příklepovou vrtačku, AKU vrtačku

Kontrola balení

Odstraňte ochranné fólie a přepravní obaly a zkontrolujte, jestli je výrobek bez viditelného poškození.

Zkontrolujte, jestli je obsah balení kompletní.

Při poškozeních vzniklých přepravou bez odkladu informujte Vašeho dodavatele.

Obalový materiál ekologicky zlikvidujte.



Nemontujte zařízení, pokud je poškozené!

Kontrola montážního místa

Před montáží zkontrolujte údaje (rozměry) v montážní dokumentaci a rozměry na místě montáže, jestli je možné montáž provést.

Zkontrolujte, jestli je v montážním prostoru dostatek místa pro vlastní montáž.

Zkontrolujte rozměry markýzy (šířku a výsuv) podle dokumentace.

V případě zjištění odchylky informujte Vašeho dodavatele.

Kontrola elektrické přípojky

Zkontrolujte, zda jsou připravené elektrické přípojky.
Pokud nejsou elektrické přípojky vyvedené, informujte o této skutečnosti kompetentní osobu.



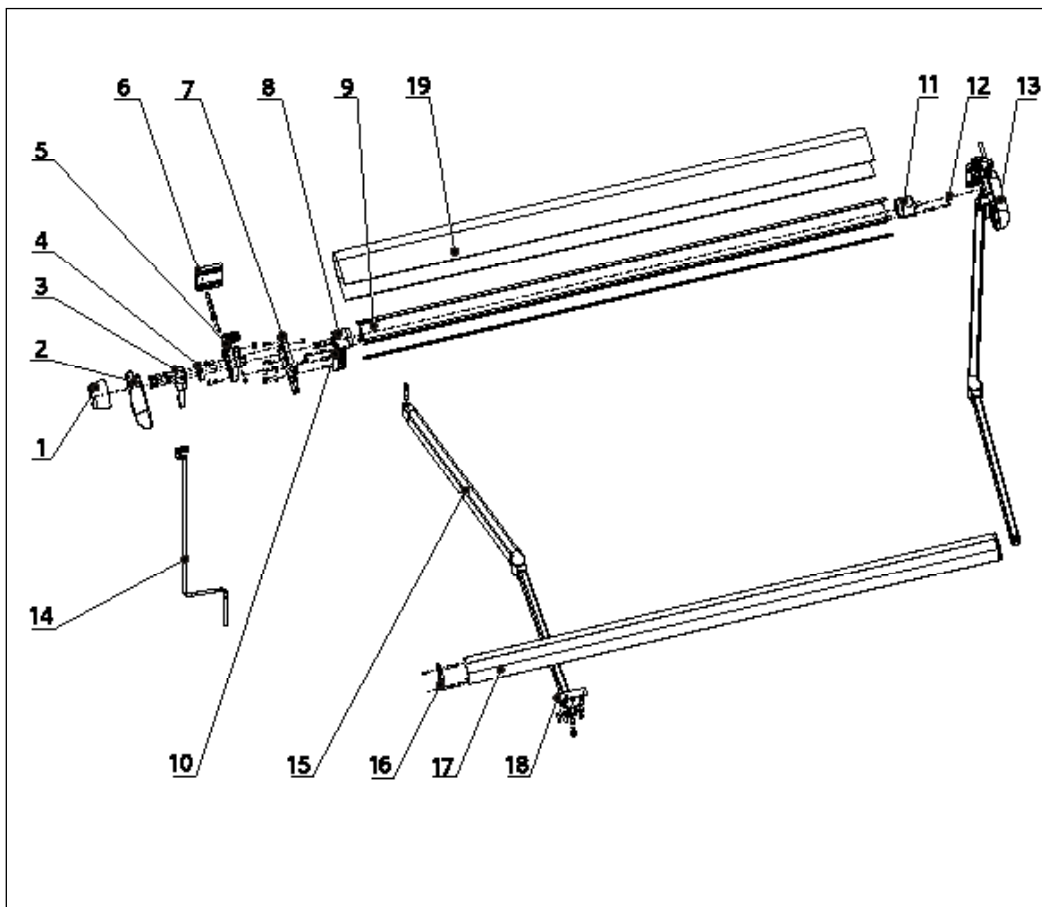
Nebezpečí ohrožení života! Elektropřípojky 230 V mohou být instalované a zapojené pouze kvalifikovaným odborníkem.

Upozornění

Markýza se dodává ve smontovaném stavu s nastaveným přibližným sklonem, jak je zadané v objednávce.

Pro bezproblémové používání markýzy je důležité osazení a namontování konzol v rovině (svisle i hloubkově).

Přehled stavebních dílů



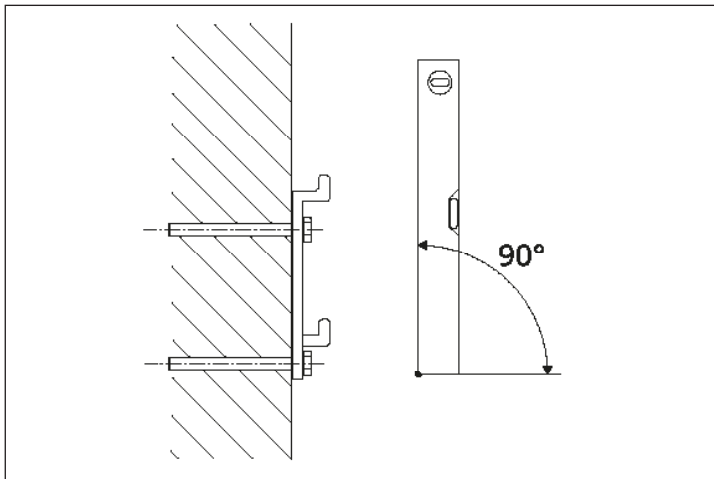
Legenda:

- 1 - krytka převodovky
- 2 - boční kryt kazety
- 3 - převodovka
- 4 - osazení převodovky
- 5 - držák konzoly
- 6 - konzola
- 7 - Al bočnice kazety
- 8 - koncovka válce se čtyřhranem
- 9 - navíjecí válec
- 10 - držák ramena
- 11 - koncovka válce s oskou
- 12 - pouzdro
- 13 - boční kryt kazety
- 14 - klika
- 15 - rameno
- 16 - krytka předního profilu
- 17 - přední profil
- 18 - konektor ramene
- 19 - Al kazeta s revizní klapkou

Informace k montáži:

Dodržujte montážní postup. Pokud není možné z různých příčin dodržet tento postup, je možné ho změnit pouze v případě, že nový krok je jednodušší a povede k stejnému výsledku.

Montáž konzol



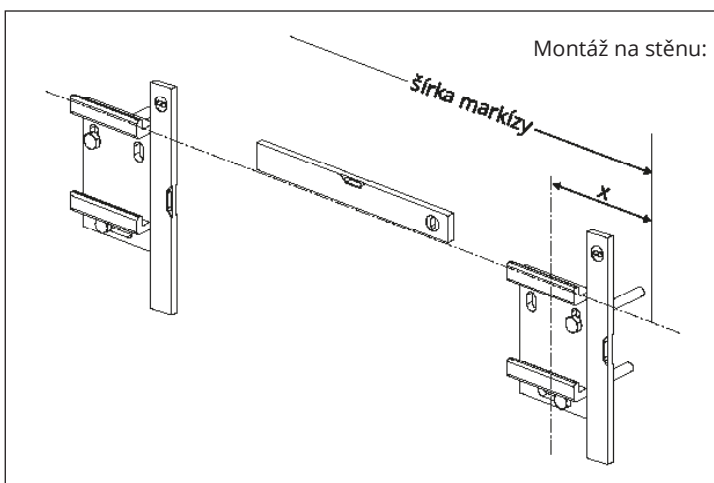
Před montáží zkontrolujte rovnost fasády, případně ji vyrovnejte nebo podložte tak, aby byla dosažena rovnost.



Konzoly musí být umístěné na podklad s dostatečnou nosností.

Zateplovací systém je jako podklad pro montáž markýzy nevhodný. V tomto případě je potřebné vyřezat zateplení a podložit vzniklý montážní prostor tvrdými podložkami.

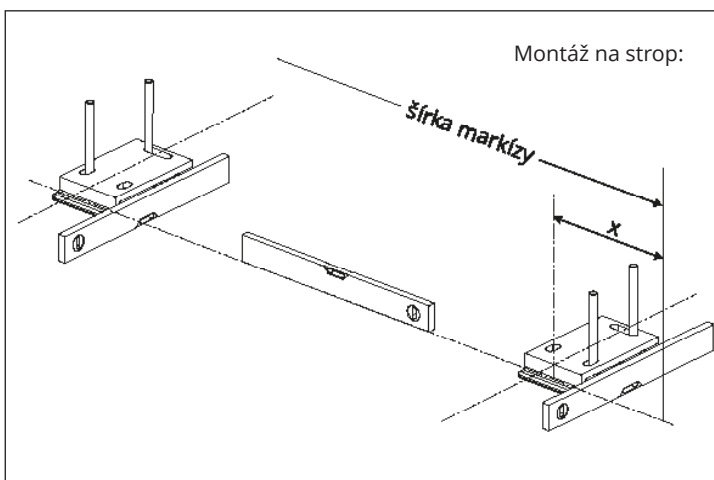
Vzdálenost středů montážních konzol je daná středem držáku markýzy. Na straně s převodovkou při manuálně ovládané markýze je orientační vzdálenost středu konzoly 10 cm od okraje markýzy, při motorickém ovládaní 5 cm od okraje markýzy. Na opačné straně je vzdálenost středu konzoly 5 cm od okraje markýzy.



Markýza Vega se montuje vždy pouze na 2 ks konzol. Držáky válce v konzolách jsou zároveň i bočnicemi.

Montáž konzol na stěnu

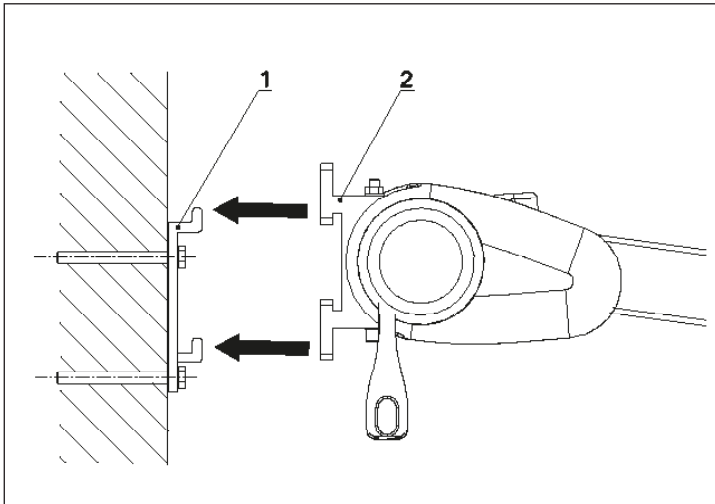
- Jako první vyvrtejte vrchní kotvicí otvory pro uchycení vrchní části konzoly. Nainstalujte kotvicí materiál a připevněte konzoly na místo určení.
- Upravte vodorovnost, souběžnost a kolmost konzol k podkladu. Pokud je to potřebné, podložte konzoly podložkami tak, aby byly v rovině výškově, hloubkově i vzájemně mezi sebou.
- Označte místo na vyvrtání kotvicích otvorů pro uchycení spodní části konzoly. Demontujte konzoly, vyvrtejte otvory, nainstalujte kotvicí materiál a připevněte pevně konzoly k podkladu přes všechny otvory s dodržáním správné pozice.



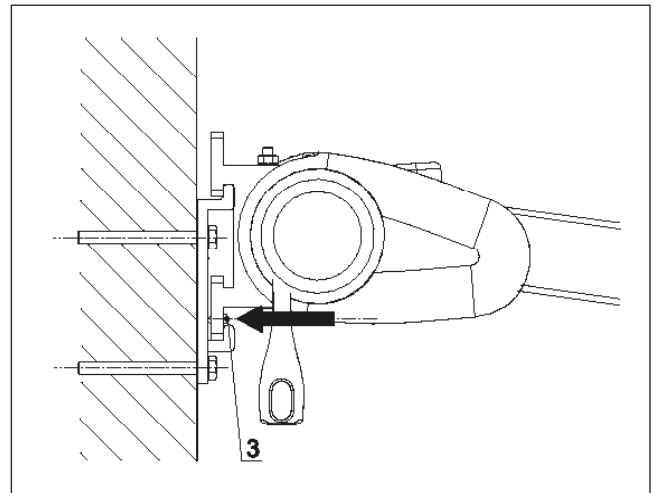
Montáž konzol na strop

- Označte místo na vyvrtání kotvicích otvorů. Nainstalujte kotvicí materiál a připevněte konzoly na místo určení.
- Upravte vodorovnost, souběžnost a kolmost konzol k podkladu. Pokud je to potřebné, podložte konzoly podložkami tak, aby byly v rovině výškově, hloubkově i vzájemně mezi sebou.

Zavěšení markýzy - stěna



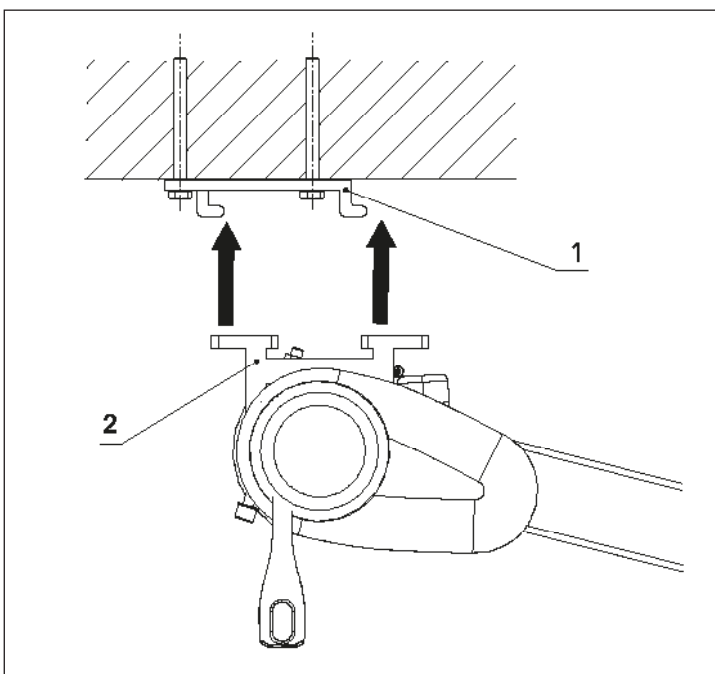
- Markýzu vložte do osazených konzol (1) tak, aby držáky (2) dosedly na spodní část drážek v konzolách.
- Pokud je potřebné, vystředte držáky v konzolách. V ideálním stavu se držáky markýzy nacházejí v středu šířky konzol.



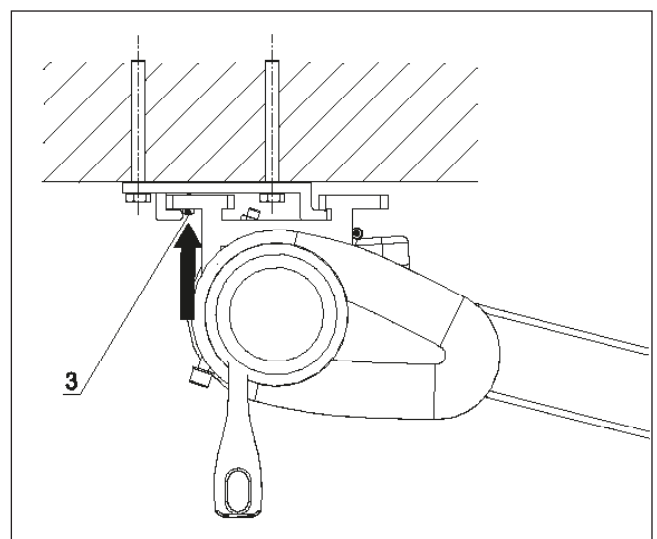
Obr. vpravo:

- Vystředěné držáky zajistěte proti pohybu šroubem M8 x 20 s velikoplošnou podložkou (3), která je součástí přibaleného montážního materiálu.

Zavěšení markýzy - strop



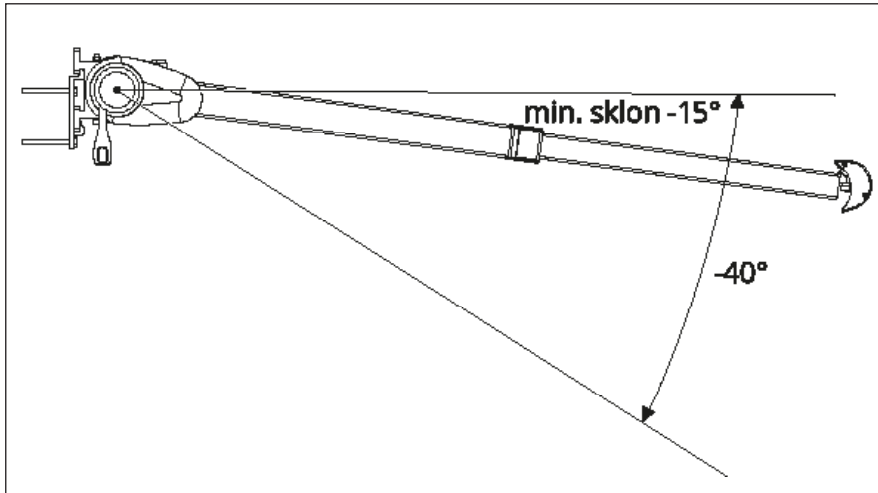
- Markýzu vložte do osazených konzol (1) tak, aby držáky (2) dosedly na spodní část drážek v konzolách.
- Pokud je potřebné, vystředte držáky v konzolách. V ideálním stavu se držáky markýzy nacházejí ve středu šířky konzol.



Obr. vpravo:

- Vystředěné držáky zajistěte proti pohybu šroubem M8 x 20 s velikoplošnou podložkou (3), která je součástí přibaleného montážního materiálu.

Sklon markýzy

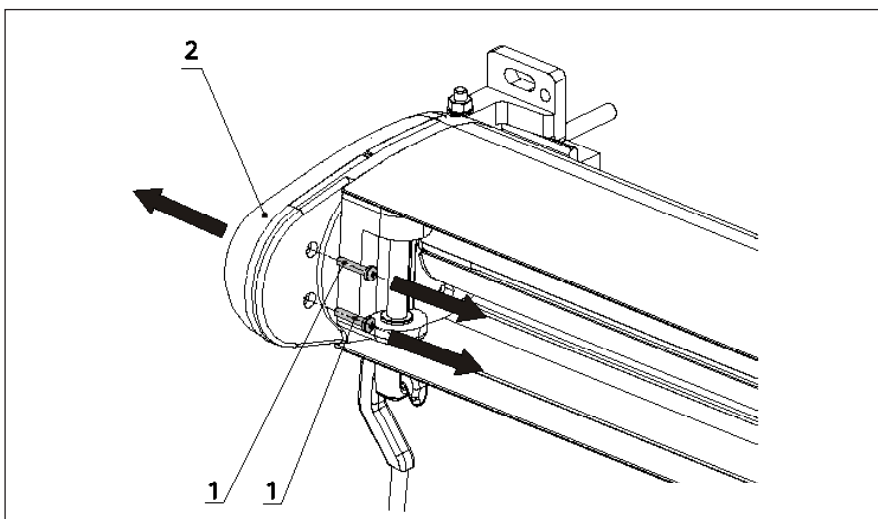


Markýza se dodává s nastaveným přibližným sklonem, jak je zadané v objednávce. Úhel sklonu markýzy Vega je možné nastavit v rozmezí od 5° do 40°.



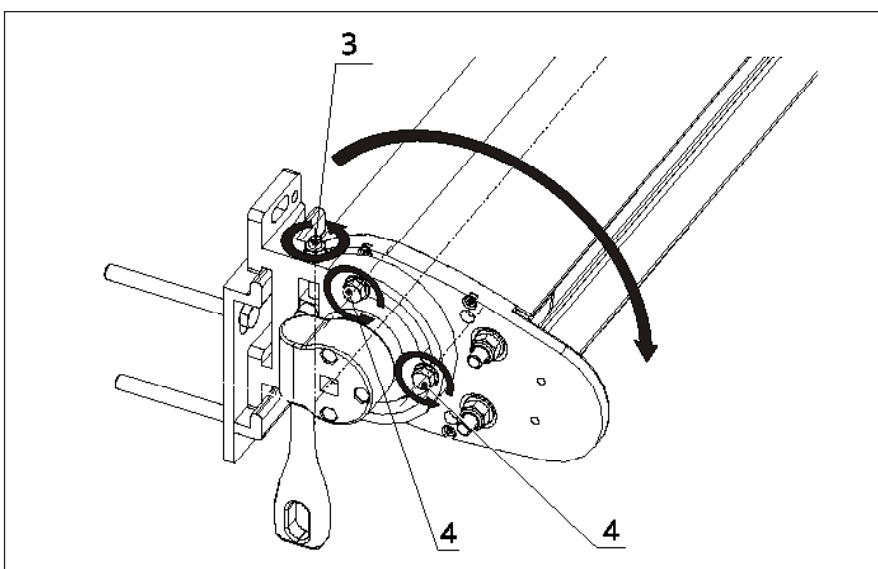
Doporučený minimální sklon markýzy je 15° z důvodu odtékání vody!

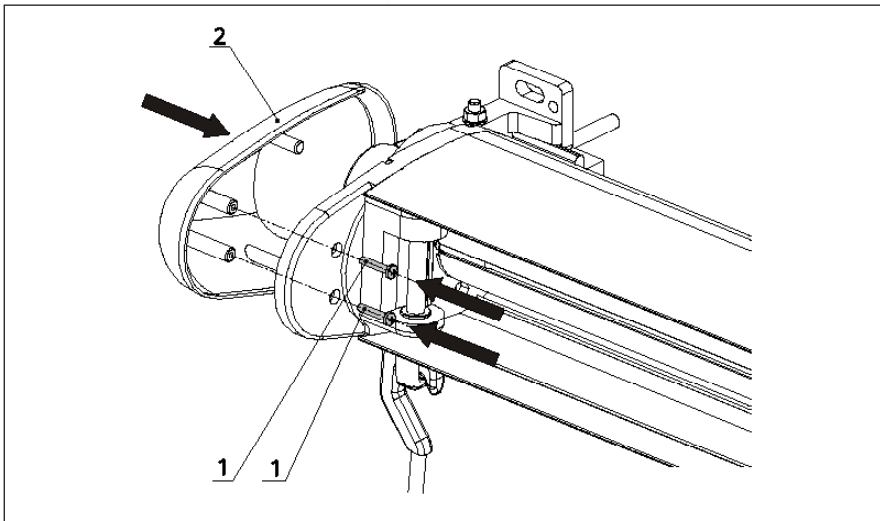
Nastavení sklonu markýzy



V průběhu nastavování sklonu odlehčujte ramena markýzy jemným nadzdvihnutím předního profilu. Po dosažení požadovaného sklonu zkontrolujte pomocí vodováhy vodorovnost polohy předního profilu.

- Vysuňte markýzu do maximální koncové polohy.
- Pomocí křížového šroubováku uvolněte a následně úplně vytáhněte dva šrouby (1) na vnitřní straně bočnice.
- Odstraňte boční plastovou krytku markýzy (2).
- Částečně povolte dvě šrouby M8 (4) ve vějířovitých drážkách na držáku.
- Otáčením imbusového šroubu (3) nastavte požadovaný sklon markýzy. Postupujte rovnoměrně na obou stranách, aby se ramena proti sobě nedeformovala.
- Po dosažení požadovaného sklonu novou polohu zajistěte utáhnutím šroubů M8 (4).



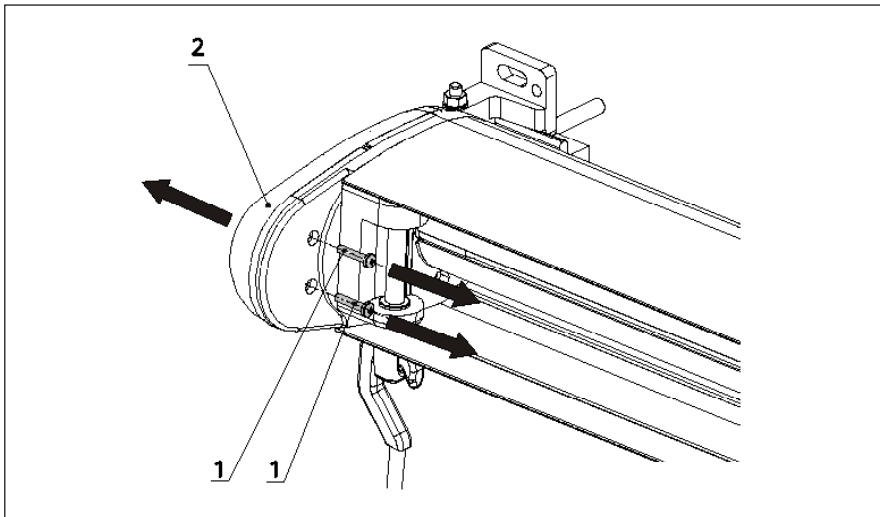


- Nasadte boční plastovou krytku (2) zpět na původní místo a připevněte ho dvěma šrouby (1) z vnitřní strany bočnice.
- Odkoušejte správnou funkčnost markýzy.



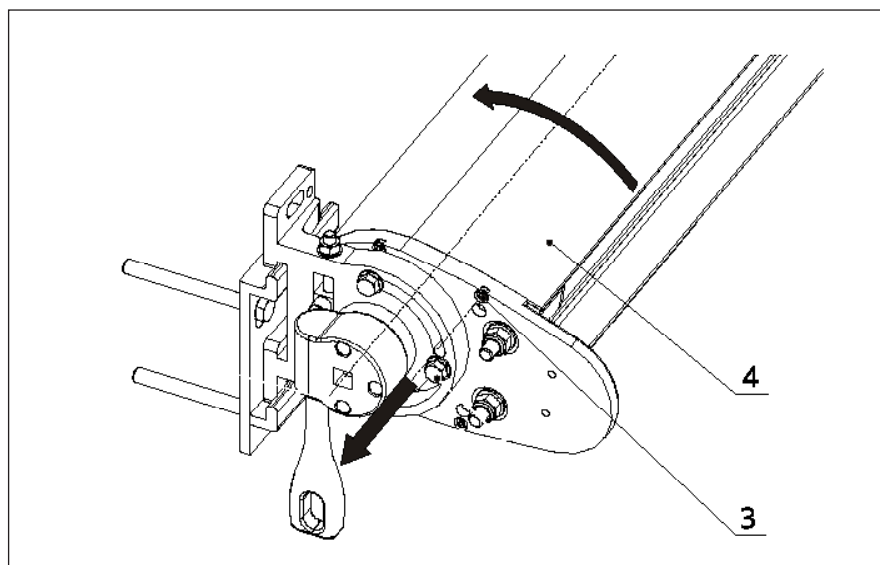
Pokud se po změně nastavení sklonu při motoricky ovládané markýze změnila její koncová poloha, je potřebné ji znova nastavit podle návodu na obsluhu motoru.

Uvolnění revizní klapky



Revizní klapku je potřebné uvolnit pouze v případě, že třeba nastavit koncové polohy motoru na vypínač s mechanickým nastavením koncových poloh.

- Vysuňte markýzu do maximální koncové polohy.
- Pomocí křížového šroubováku uvolněte a následně úplně vytáhněte dva šrouby (1) na vnitřní straně bočnice.
- Odstraňte boční plastovou krytku markýzy (2).
- Postup zopakujte na druhé straně markýzy.



- Uvolněte a vytáhněte šroub (3) na venkovní straně Al bočnice.
- Postup zopakujte na druhé straně markýzy.
- Nadzdvihněte revizní klapku (4).
- Podle návodu nastavte koncové polohy motoru.
- Zavřete revizní klapku, nasadte zpět a přitáhněte šroub (3) na Al bočnici na obou stranách markýzy.
- Nasadte boční plastové krytky (2) zpět na původní místo a připevněte je dvěma šrouby (1) z vnitřní strany bočnice.

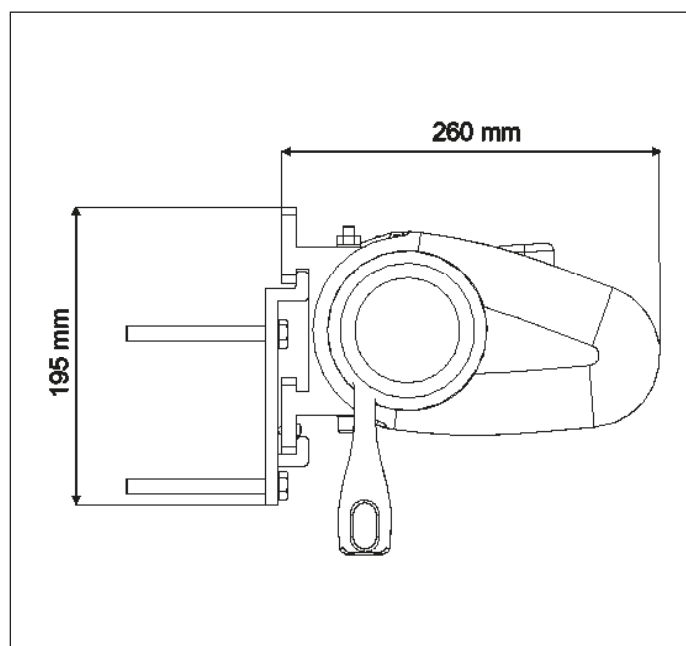
Ovládání markýzy

Manuálně: Otáčením klikou v oku převodovky se markýza vysouvá a zasouvá.

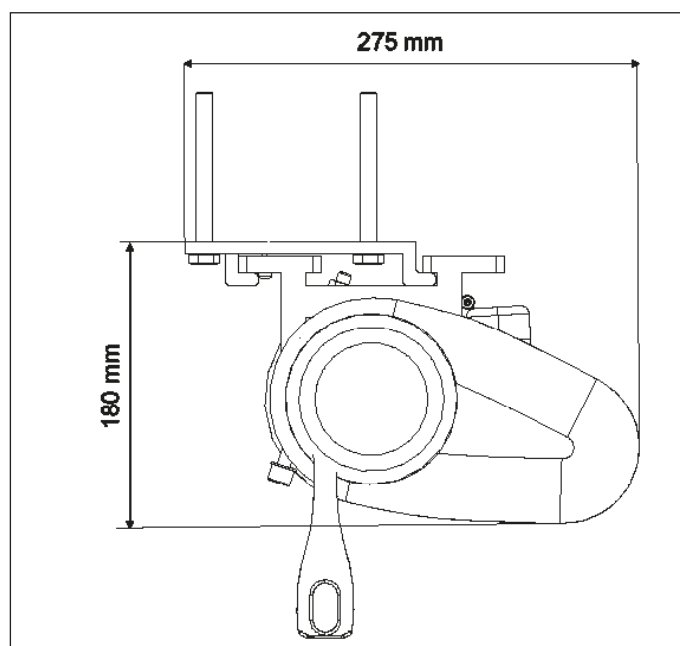
Elektropohonem: Podle typu motoru dálkovým ovladačem, speciálním dvojsměrným přepínačem, impulzním vypínačem, aplikací v mobilním telefonu, tabletu atd.

Přehled možností zhotovení markýzy Vega

Montáž na stěnu:



Montáž na strop:



Počet ramen a konzol

	Výsuv v cm	Šířka markýzy v cm					
		do 250	251-300	301-350	351-400	401-450	451-480
počet ramen (ks)	150	2	2	2	2	2	2
počet konzol (ks)		2	2	2	2	2	2
počet ramen (ks)	200	2	2	2	2	2	2
počet konzol (ks)		2	2	2	2	2	2
počet ramen (ks)	250	—	—	2	2	2	2
počet konzol (ks)		—	—	2	2	2	2
počet ramen (ks)	300	—	—	—	2	2	2
počet konzol (ks)		—	—	—	2	2	2